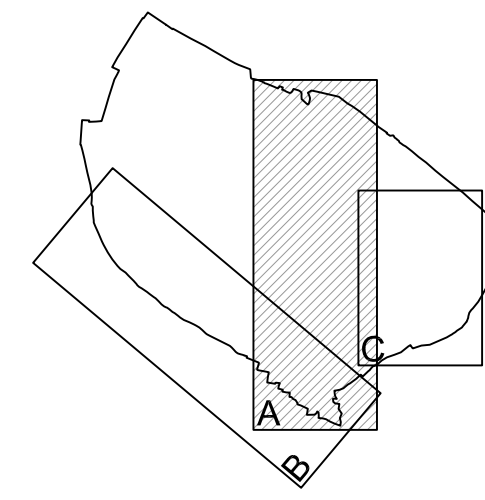


LEGENDA

- Confine Comunale
- Reticolo idrico principale R.I.P.
- Reticolo idrico secondario di bonifica R.I.B.
- Reticolo idrico minore R.I.M. - canali a cielo aperto
- Reticolo idrico minore R.I.M. - tratti interrati
- Canali appartenenti al reticolo secondario di confine con il comune di Calvisano (tracciati per continuità)
- Canali privati (tracciati per continuità)
- Tratti appartenenti al R.I.M. esclusi dalla modellazione
- Rete fognatura mista
- Rete fognatura outlet (affiorata)
- Rete fognatura bianca
- Isolotti tracciati rete fognatura bianca non cartografata
- Portata di colmo I.R.I.S. del tratto reticolo R.I.P.



Comune di Montichiari  
PROVINCIA DI BRESCIA

Studio  
**STUDIO COMUNALE DI GESTIONE  
DEL RISCHIO IDRAULICO**  
Regolamento Regione Lombardia 23/11/2017 n. 7 e s.m.i.

Allegato: Titolo: **G.2.A PORTATE DI COLMO Tr 10 ANNI**  
**A Reticolo Idrico**

Responsabile della progettazione:  
Ing. Claudio Granuzzo

Scale: 1:6'000  
Data: Marzo 2023

SePAm S.r.l. servizi progettazione Ambiente  
V.le C. Battisti, 10 - 25100 Brescia - 030/300000  
Ing. Claudio Granuzzo  
Ing. Giuseppe Bonanni  
Ing. Sara Barozzi  
Ing. Mirco Biondini  
www.sepam.it

