

PROGETTO IMPIANTO ELETTRICO

PRELIMINARE (D.M. 37/08)

Schemi Elettrici

Committente: CASEIFICIO S. ANTONIO s.r.l.
Via Dugali Mattina, 2 - 25018 Montichiari (Bs)

Oggetto: CASEIFICIO: AMPLIAMENTO
Via Dugali Mattina, 2 - 25018 Montichiari (Bs)

N.	QUADRO	PAG.
1	Quadro MT caseificio	1
2	Quadro BT caseificio	2
3	Quadro zona siero	5
4	Quadro estrattori	1
5	Quadro generale caseificio	19
6	Quadro lavorazione latte	9
7	Quadro pompe pozzo	3
8	Quadro centrale termica uffici	2
9	Quadro termico caseificio	2
10	Quadro spogliatoio	2
11	Quadro uffici	5



DATI ELETTRICI

-	Tensione nominale	24	kV
-	Tensione di esercizio	15	kV
-	Tensione di tenuta a freq. industriale	50	kV
-	Tensione di tenuta ad impulso	125	kV
-	Frequenza nominale	50	Hz
-	Corrente nominale sbarre omnibus	630	A
-	Corrente nominale apparecchiature	630	A
-	Corrente di breve durata x 1"	16	kA
-	Corrente limite dinamica	40	kA
-	tenuta all' arco interno classe AFL 12,5	kA per 1 secondo	
-	Potere di interruzione degli interruttori	16	kA
-	Tensione ausiliaria comandi e segnal.	220	Vca
-	Grado di protezione a porta chiusa	IP	30
-	Grado di protezione a porta aperta	IP	20
-	colore :	RAL 7035	

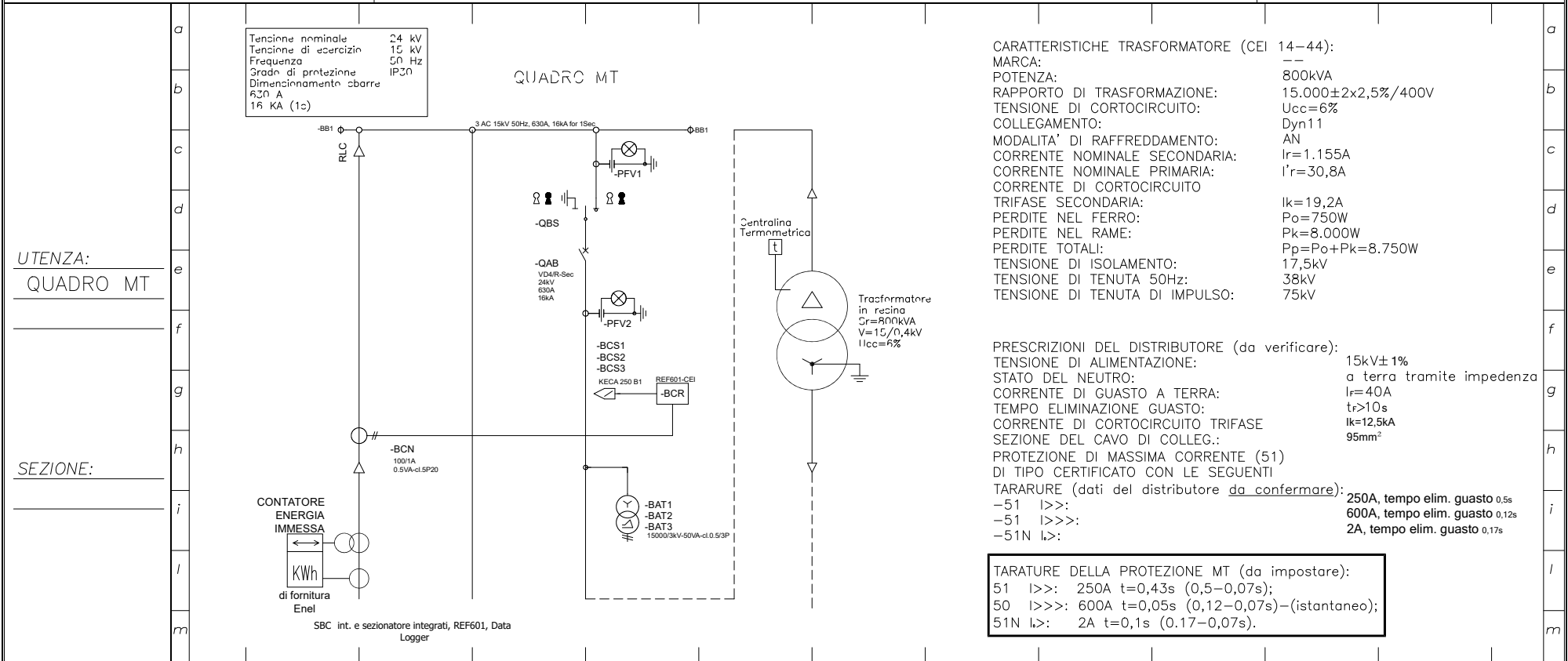
FOGLIO	TITOLO
--	COPERTINA
1	SCHEMA UNIFILARE

Nota: le lunghezze delle linee sono indicative; sono valide solo ai fini del dimensionamento elettrico ma non per il computo delle quantità.

QUADRO MT

(esistente da integrare)

CLIENTE CASEIFICIO S. ANTONIO S.R.L.	SCALA	DATA LUGLIO 2023	N. Disegno	Dott. Ing. MICHELE CAMISANI Albo di Bs n. B190	PER VISTI E TIMBRI
DESCRIZIONE IMPIANTO ELETTRICO AMPLIAMENTO CASEIFICIO	DATA REV.	DISEGN.	N. Commessa		
SCHEMA QUADRO MT	ARCHIVIO 91-22 SE-QMT	CONTROLL.			



CARATTERISTICHE TRASFORMATORE (CEI 14-44):
 MARCA: ---
 POTENZA: 800kVA
 RAPPORTO DI TRASFORMAZIONE: 15.000±2x2,5%/400V
 TENSIONE DI CORTOCIRCUITO: U_{cc}=6%
 COLLEGAMENTO: Dyn11
 MODALITA' DI RAFFREDDAMENTO: AN
 CORRENTE NOMINALE SECONDARIA: I_r=1.155A
 CORRENTE NOMINALE PRIMARIA: I'_r=30,8A
 CORRENTE DI CORTOCIRCUITO: I_k=19,2A
 TRIFASE SECONDARIA: P_o=750W
 PERDITE NEL FERRO: P_k=8.000W
 PERDITE NEL RAME: P_p=P_o+P_k=8.750W
 PERDITE TOTALI: 17,5kV
 TENSIONE DI ISOLAMENTO 50Hz: 38kV
 TENSIONE DI TENUTA 50Hz: 38kV
 TENSIONE DI TENUTA DI IMPULSO: 75kV

PRESCRIZIONI DEL DISTRIBUTORE (da verificare):
 TENSIONE DI ALIMENTAZIONE: 15kV±1%
 STATO DEL NEUTRO: a terra tramite impedenza
 CORRENTE DI GUASTO A TERRA: I_r=40A
 TEMPO ELIMINAZIONE GUASTO: t_r>10s
 CORRENTE DI CORTOCIRCUITO TRIFASE: I_k=12,5kA
 SEZIONE DEL CAVO DI COLLEG.: 95mm²
 PROTEZIONE DI MASSIMA CORRENTE (51)
 DI TIPO CERTIFICATO CON LE SEGUENTI
 TARATURE (dati del distributore da confermare):
 -51 I>>>: 250A, tempo elim. guasto 0,5s
 -51 I>>>>: 600A, tempo elim. guasto 0,12s
 -51N I>: 2A, tempo elim. guasto 0,17s

TARATURE DELLA PROTEZIONE MT (da impostare):
 51 I>>>: 250A t=0,43s (0,5-0,07s);
 50 I>>>>: 600A t=0,05s (0,12-0,07s)-(istantaneo);
 51N I>: 2A t=0,1s (0,17-0,07s).

UTENZA:
 QUADRO MT

SEZIONE:

Morsetti	N																			
Potenza	KW																			
Corrente conv.	A																			
apparecchi	Int. Poli x In	A																		
	Contat. Poli x Ie	A																		
	Fusibile In	A																		
	Tipo																			
	Pcu	KA																		
Taratura/Idn	A																			
I _{cc}	KA																			
cavi	Lunghezza	m		15		15		15												
	Tipo			AR37H1R 12/20kV		AR37H1R 12/20kV		AR37H1R 12/20kV		FG16R16										
	Formazione	n x mmq		3(1x95)		3(1x50)		3(1x50)		3(4x1x240)+2x1x240										
	Iz	A		246		167		1420												
Utenze			ARRIVO LINEA DA CABINA ENEL		ALIMENTAZIONE TRASFORMATORE ESISTENTE		ALIMENTAZIONE TRASFORMATORE CASEIFICIO		TRASFORMATORE MT/BT											

CLIENTE	CASEIFICIO S. ANTONIO S.R.L.	SCALA		DATA	LUGLIO 2023	N. Disegno		Dott. Ing. MICHELE CAMISANI Albo di Bs n.B190	PER VISTI E TIMBRI
DESCRIZIONE	IMPIANTO ELETTRICO AMPLIAMENTO CASEIFICIO	DATA REV.		DISEGN.		N. Commessa			
	SCHEMA QUADRO MT	ARCHIVIO	91-22 SE-QMT	CONTROLL.					

CARATTERISTICHE QUADRO

Rispondenza normativa:	EN 61439-1/2
Tensione nominale:	400/230V
Sistema di distribuzione	TN-S
Potenza nominale (Pn):	340 kW
Corrente di impiego (I _b):	544 A
Cos φ:	0,9
Frequenza:	50 Hz
I _k LLL:	25 kA
I _k LN:	15 kA
Calcoli conformi:	CEI 11-25
Dimensionamenti cavi conformi:	CEI 64-8
Dimensioni di max h x l x p:	2.232 x 1.470 x 738 mm
Temperatura ambiente:	30 °C
Installazione:	PAVIMENTO
Materiale:	LAMIERA
Grado di Protezione:	IP65
Forma di segregazione:	1

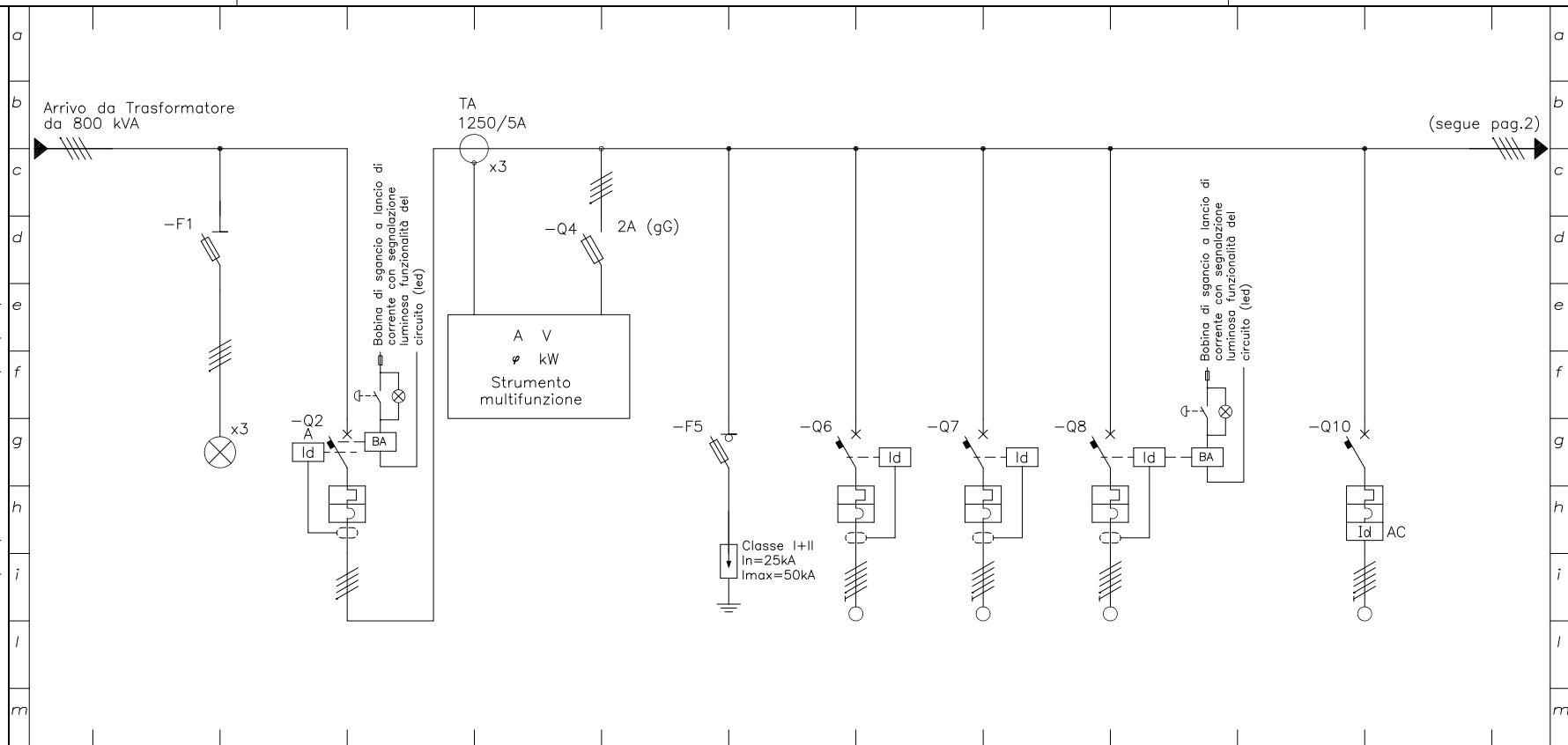
FOGLIO	TITOLO
--	COPERTINA
1	SCHEMA UNIFILARE
2	SCHEMA UNIFILARE
3	FRONTE QUADRO

QUADRO BT CASEIFICIO

CLIENTE	CASEIFICIO S. ANTONIO S.R.L.	SCALA		DATA	LUGLIO 2023	N. Disegno		PER VISTI E TIMBRI	
DESCRIZIONE	IMPIANTO ELETTRICO AMPLIAMENTO CASEIFICIO	DATA REV.		DISEGN.					
	SCHEMA QUADRO CABINA BT	ARCHIVIO	91-22 SE-QBT	CONTROLL.		N. Commessa			
							Dott.. Ing. MICHELE CAMISANI		
							Albo di Bs n.B190		

UTENZA:
 QUADRO BT
 CASEIFICIO

SEZIONE:



(segue pag.2)

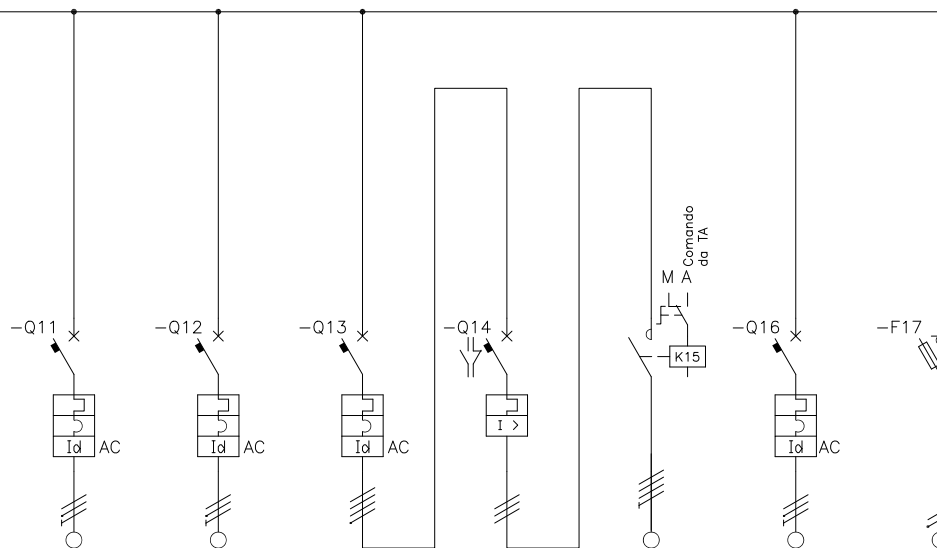
Morsetti	N		1	2	3	4	5	6	7	8	9	10	
Potenza	KW	640						500	400				
Corrente conv.	A	1024						800	640			16	
apparecchi	Int. Poli x In	A		4x1250				4x800	4x800	4x500		4x16	
	Contat. Poli x Ie	A											
	Fusibile In	A	4										
	Tipo		gG	Im=Itrx10			gG 125	Im=8000	Im=8000	Im=5000		Curva 'C'	
	Pcu	KA		50				36	36	36		25	
	Taratura/Idn	A				Id - Reg.		1A - 0,5s	1A - 0,5s	1A - 0,5s		0,03 - istant.	
Icc	KA												
cavi	Lunghezza	m	15					60	140			15	
	Tipo		FG16R16	FS17			FS17	FG16R16	FG16R16	FG16R16		FS17	
	Formazione	n x mmq	3(4x1x240)+2x1x240	4(1x1,5)+1G1,5			1G35	3(2x1x240)+1x1x240	3(3x1x240)+2x1x240	3(2x1x240)+1x240		4(1x2,5)+1G2,5	
	Iz	A	1420	12				835	1252	617		18	
Utenze		ARRIVO DA TRAFI CASEIFICIO	SPIE DI SEGNALAZIONE	GENERALE QUADRO			SCARICATORI SOVRATENSIONE	QUADRO SIERO	QUADRO GENERALE CASEIFICIO	IMPIANTO FOTOVOLTAICO		PRESE BLOCCATE CABINA	

CLIENTE	CASEIFICIO S. ANTONIO S.R.L.	SCALA		DATA	LUGLIO 2023	N. Disegno		Dott.. Ing. MICHELE CAMISANI Albo di Bs n.B190	PER VISTI E TIMBRI
DESCRIZIONE	IMPIANTO ELETTRICO AMPLIAMENTO CASEIFICIO	DATA REV.		DISEGN.		N. Commessa			
	SCHEMA QUADRO CABINA BT	ARCHIVIO	91-22 SE-QBT	CONTROLL.					

UTENZA:
 QUADRO BT
 CASEIFICIO

SEZIONE:

(da pag.1)



Morsetti	N		11	12	13	14	15	16	17	18	19	20	
Potenza	KW			1	0,5								
Corrente conv.	A		10	5	1								
apparecchi	Int. Poli x In	A	2x10	2x16	3x16	3(2,5-4)		2x16					
	Contat. Poli x Ie	A					Ie=25A						
	Fusibile In	A							6				
	Tipo		Curva 'C'	Curva 'C'	Curva 'C'	Salvamatore	AC-1	Curva 'C'	gG				
	Pcu	KA	25	25	25	50		25					
Taratura/Idn	A	0,03 - istant.	0,3 - istant.	0,3 - istant.				0,3 - istant.					
Icc	KA												
cavi	Lunghezza	m	15	10			15						
	Tipo		FS17	FS17			FS17		FS17				
	Formazione	n x mmq	3(1x1,5)+1G1,5	2(1x4)+1G4			3(1x2,5)+1G2,5		2(1x1,5)				
	Iz	A	13	30			18		13				
Utenze			LUCE E PRESE CABINA	UPS SERVIZI AUSILIARI	VENTOLA	PROTEZIONE VENTOLA	VENTOLA	RISERVA	AUSILIARI QUADRO				

CLIENTE	CASEIFICIO S. ANTONIO S.R.L.	SCALA		DATA	LUGLIO 2023	N. Disegno		Dott.. Ing. MICHELE CAMISANI Albo di Bs n.B190	PER VISTI E TIMBRI
DESCRIZIONE	IMPIANTO ELETTRICO AMPLIAMENTO CASEIFICIO	DATA REV.		DISEGN.		N. Commessa			
	SCHEMA QUADRO CABINA BT	ARCHIVIO	91-22 SE-QBT	CONTROLL.					

CARATTERISTICHE QUADRO

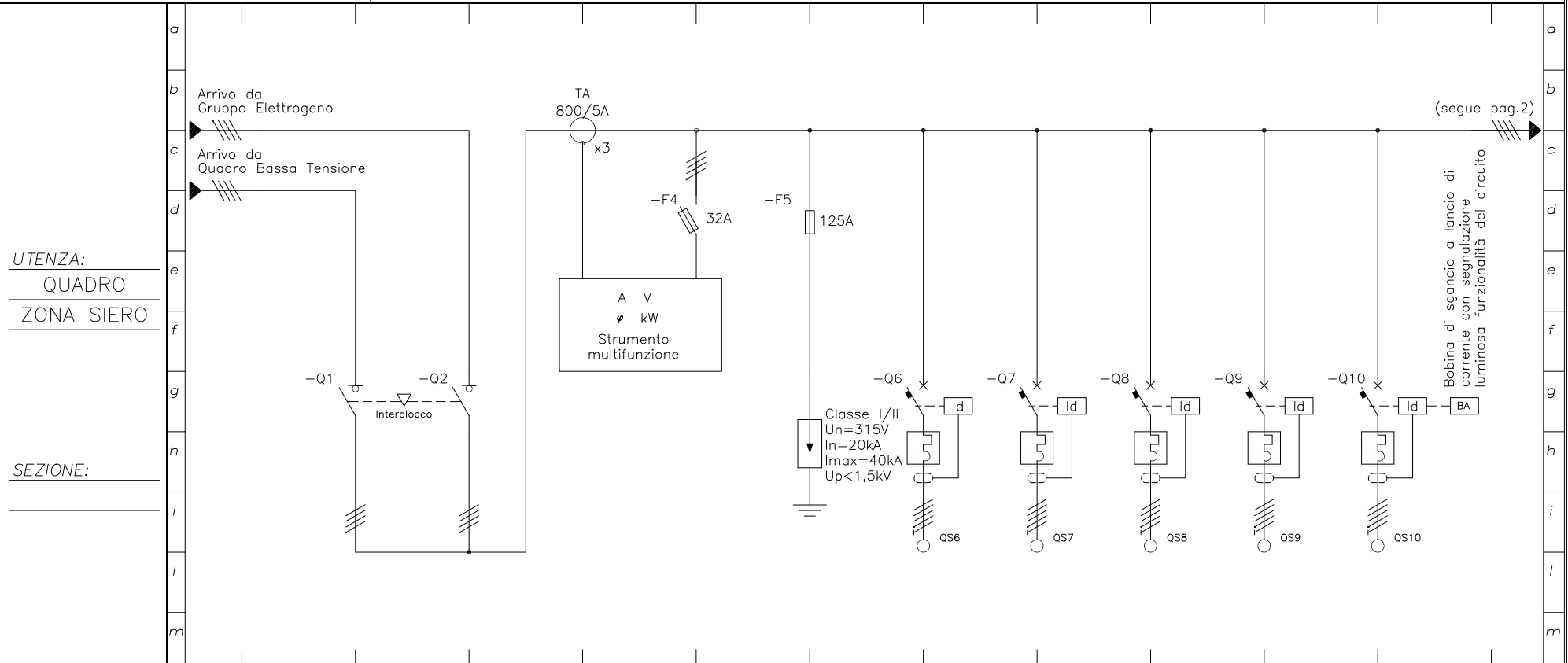
Rispondenza normativa:	EN 61439-1/2
Tensione nominale:	400/230V
Sistema di distribuzione	TN-S
Potenza nominale (Pn):	500 kW
Corrente di impiego (I _b):	800A
Cos φ:	0,9
Frequenza:	50 Hz
I _k LLL:	15 kA
I _k LN:	10 kA
Calcoli conformi:	CEI 11-25
Dimensionamenti cavi conformi:	CEI 64-8
Dimensioni di max hxlxp:	-- mm
Temperatura ambiente:	30 °C
Installazione:	PAVIMENTO
Materiale:	LAMIERA
Grado di Protezione:	IP40
Forma di segregazione:	1

Nota: le lunghezze delle linee sono indicative; sono valide solo ai fini del dimensionamento elettrico ma non per il computo delle quantità.

QUADRO ZONA SIERO

FOGLIO	TITOLO
--	COPERTINA
1	SCHEMA UNIFILARE
2	SCHEMA UNIFILARE
3	SCHEMA UNIFILARE
4	SCHEMA UNIFILARE
5	SCHEMA UNIFILARE

CLIENTE	CASEIFICIO S. ANTONIO S.R.L.	SCALA		DATA	LUGLIO 2023	N. Disegno		Dott. Ing. MICHELE CAMISANI Albo di Bs n. B190	PER VISTI E TIMBRI
DESCRIZIONE	IMPIANTO ELETTRICO AMPLIAMENTO CASEIFICIO	DATA REV.		DISEGN.					
	SCHEMA QUADRO ZONA SIERO	ARCHIVIO	91-22 SE-QZS	CONTROLL.		N. Commessa			



UTENZA:
 QUADRO
 ZONA SIERO

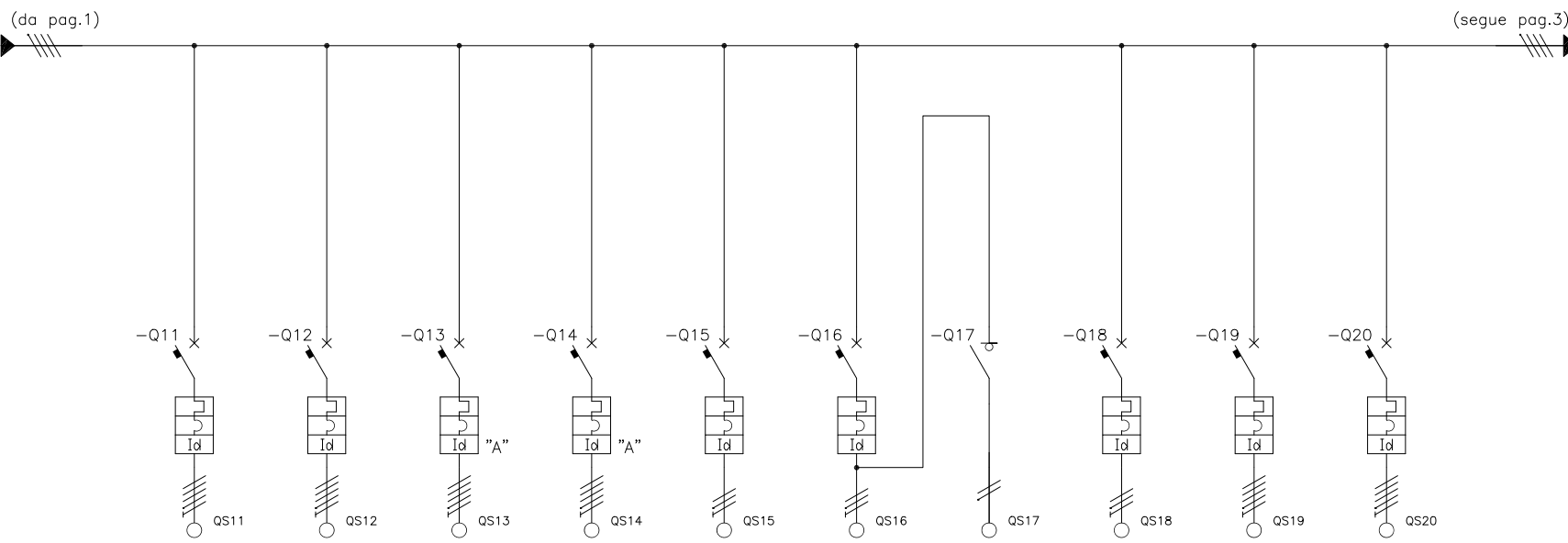
SEZIONE:

Morsetti	N											
Potenza	KW											
Corrente conv.	A											
apparecchi	Int. Poli x In	A	4x1000	4x1000								
	Contat. Poli x Ie	A										
	Fusibile In	A			125							
	Tipo		Sezionatore	Sezionatore								
	Pcu	KA					15	15	36	36	15	
	Taratura/Idn	A					REG. "B"	REG. "B"	REG. "B"	REG. "B"	REG. "B"	
Icc	KA											
cavi	Lunghezza	m					60	30	40	60	65	
	Tipo				FG17	FG16M16	FG16M16	FG16M16	FG16M16	FG16M16	FG16M16	
	Formazione	n x mmq			1G240	3(1x50)+1x25+1G25	3(1x70)+1x35+1G35	3(1x185)+1x95+1G95	3(1x240)+1x120+1G120	3(1x50)+1x25+1G25		
	Iz	A					154	194	340	417	154	
UtENZE			GENERALE QUADRO RETE	GENERALE GRUPPO ELETTROGENO		SCARICATORI DI SOVRATENSIONE	QUADRO AFFIORATORI Q0001	QUADRO SIERO Q3001	QUADRO OSMOSI Q8001	QUADRO H20 GELIDA Q3012	QUADRO CENTRALE TERMICA	

CLIENTE	CASEIFICIO S. ANTONIO S.R.L.	SCALA		DATA	LUGLIO 2023	N. Disegno	Dott. Ing. MICHELE CAMISANI Albo di Bs n. B190	PER VISTI E TIMBRI
DESCRIZIONE	IMPIANTO ELETTRICO AMPLIAMENTO CASEIFICIO	DATA REV.		DISEGN.		N. Commessa		
	SCHEMA QUADRO ZONA SIERO	ARCHIVIO	91-22 SE-QZS	CONTROLL.				

UTENZA:
 QUADRO
 ZONA SIERO

SEZIONE:

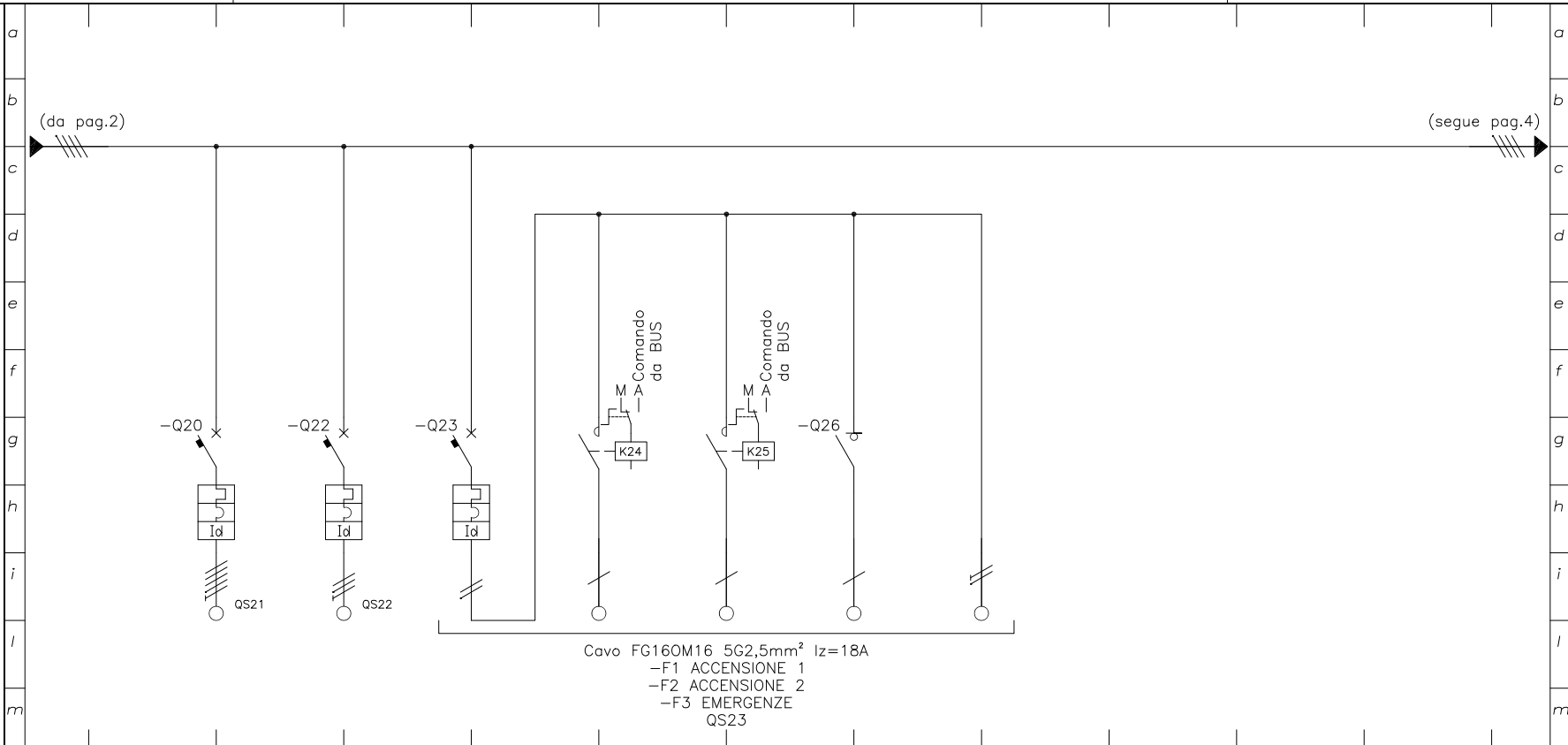


Morsetti	N											
Potenza	KW											
Corrente conv.	A											
apparecchi	Int. Poli x In	A	4x32	4x32	4x16	4x16	1P+Nx16	1P+Nx10	2x16	1P+Nx10	4x63	4x32
	Contat. Poli x Ie	A										
	Fusibile In	A										
	Tipo		Curva 'C'	Curva 'C'	Curva 'C'	Curva 'C'	Curva 'C'	Curva 'C'	Sezionatore	Curva 'C'	Curva 'C'	Curva 'C'
	Pcu	KA	10	10	10	10	6	6		6	10	10
Taratura/Idn	A	0,03 - istant.	0,03 - istant.	0,3 - istant.	0,3 - istant.	0,3 - istant.	0,3 - istant.	0,3 - istant.		0,03 - istant.	0,3 - istant.	0,03 - istant.
Icc	KA											
cavi	Lunghezza	m										
	Tipo		FG160M16	FG160M16	FG160M16	FG160M16	FG160M16	FG160M16	FG160M16	FG160M16		
	Formazione	n x mmq	5G6	5G6	5G4	5G4	3G4	3G2,5	2x1,5	3G1,5		
	Iz	A	35	35	25	25	28	21	15	15		
Utenze			PRESE BLOCCATE LINEA 1	PRESE BLOCCATE LINEA 2	PORTONE MOTORIZZATO 1	PORTONE MOTORIZZATO 2	PRESE UFFICIO OPERATORE	LUCI UFFICIO OPERATORE	EMERGENZE	AUSILIARI ILLUMINAZIONE	RISERVA	RISERVA

CLIENTE	CASEIFICIO S. ANTONIO S.R.L.	SCALA		DATA	LUGLIO 2023	N. Disegno	Dott. Ing. MICHELE CAMISANI Albo di Bs n. B190	PER VISTI E TIMBRI
DESCRIZIONE	IMPIANTO ELETTRICO AMPLIAMENTO CASEIFICIO	DATA REV.		DISEGN.		N. Commessa		
	SCHEMA QUADRO ZONA SIERO	ARCHIVIO	91-22 SE-QZS	CONTROLL.				

UTENZA:
 QUADRO
 ZONA SIERO

SEZIONE:

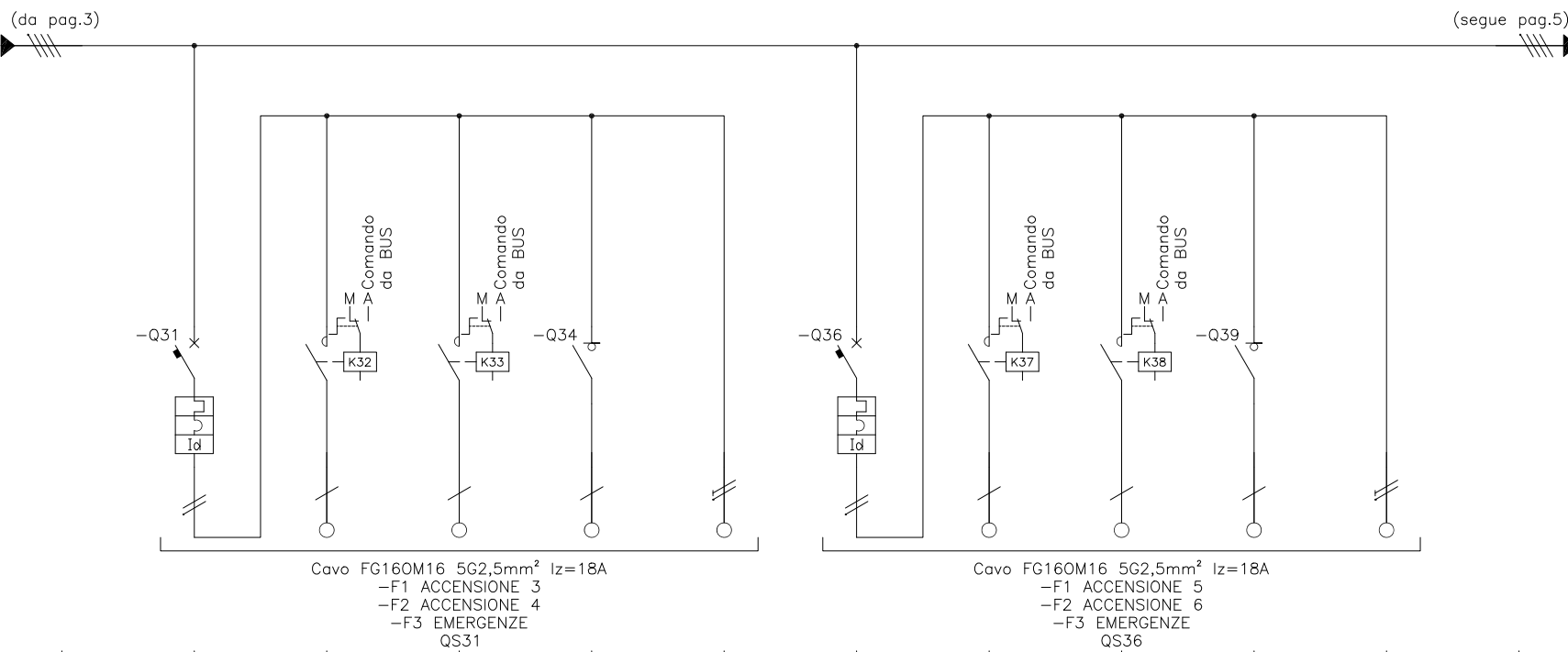


Morsetti	N												
Potenza	KW												
Corrente conv.	A												
apparecchi	Int. Poli x In	A	4x16	1P+Nx16	1P+Nx16					1x16			
	Contat. Poli x Ie	A				2x20	2x20						
	Fusibile In	A											
	Tipo		Curva 'C'	Curva 'C'	Curva 'C'	AC-1	AC-1	Sezionatore					
	Pcu	KA	10	6	6								
	Taratura/Idn	A	0,03 - istant.	0,03 - istant.	0,03 - istant.								
Icc	KA												
cavi	Lunghezza	m											
	Tipo												
	Formazione	nxmmq											
	Iz	A											
Utenze			RISERVA	RISERVA	GENERALE LUCE 1	ACCENSIONE 1	ACCENSIONE 2	EMERGENZE	NEUTRO E TERRA COMUNE				

CLIENTE	CASEIFICIO S. ANTONIO S.R.L.	SCALA		DATA	LUGLIO 2023	N. Disegno		Dott. Ing. MICHELE CAMISANI Albo di Bs n. B190	PER VISTI E TIMBRI
DESCRIZIONE	IMPIANTO ELETTRICO AMPLIAMENTO CASEIFICIO	DATA REV.		DISEGN.		N. Commessa			
	SCHEMA QUADRO ZONA SIERO	ARCHIVIO	91-22 SE-QZS	CONTROLL.					

UTENZA:
 QUADRO
 ZONA SIERO

SEZIONE:



Cavo FG160M16 5G2,5mm² Iz=18A
 -F1 ACCENSIONE 3
 -F2 ACCENSIONE 4
 -F3 EMERGENZE
 QS31

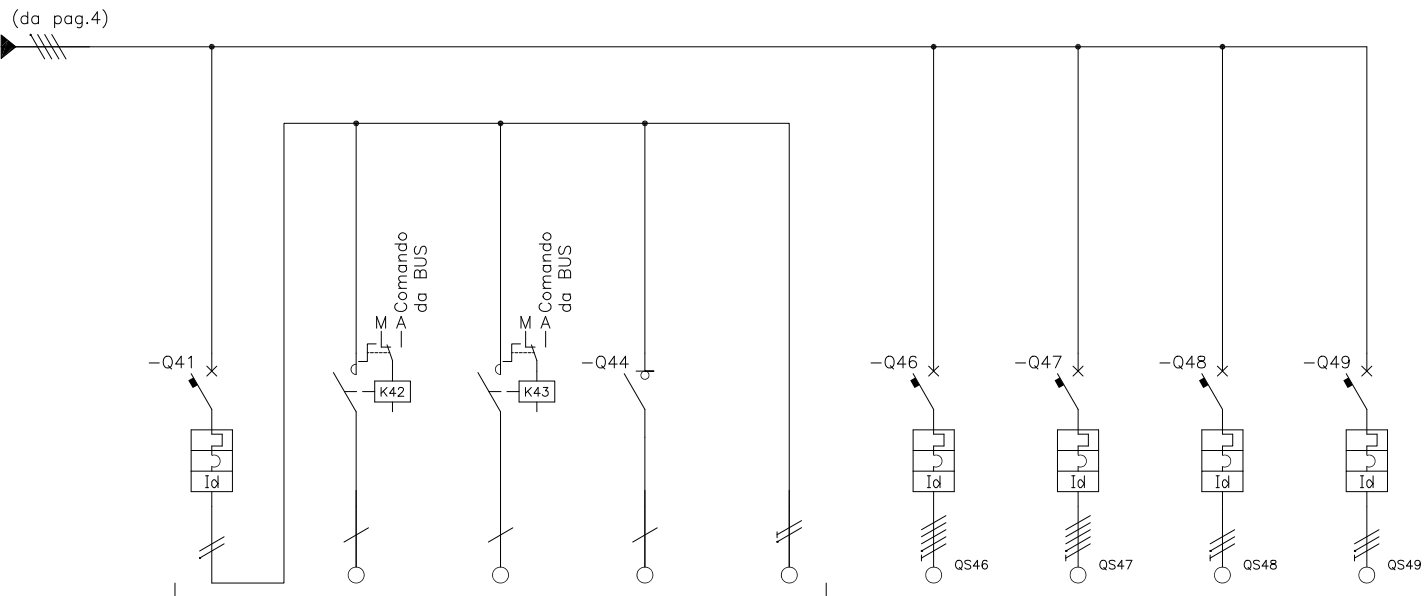
Cavo FG160M16 5G2,5mm² Iz=18A
 -F1 ACCENSIONE 5
 -F2 ACCENSIONE 6
 -F3 EMERGENZE
 QS36

Morsetti	N		31	32	33	34	35	36	37	38	39	40	
Potenza	KW												
Corrente conv.	A												
apparecchi	Int. Poli x In	A	1P+Nx16			1x16		1P+Nx16			1x16		
	Contat. Poli x Ie	A		2x20	2x20			2x20	2x20				
	Fusibile In	A											
	Tipo		Curva 'C'	AC-1	AC-1	Sezionatore		Curva 'C'	AC-1	AC-1	Sezionatore		
	Pcu	KA		6				6					
Taratura/Idn	A		0,03 - istant.				0,03 - istant.						
Icc	KA												
cavi	Lunghezza	m											
	Tipo												
	Formazione	n x mm ²											
	Iz	A											
UtENZE			GENERALE LUCE 2	ACCENSIONE 3	ACCENSIONE 4	EMERGENZE	NEUTRO E TERRA COMUNE	GENERALE LUCE 3	ACCENSIONE 5	ACCENSIONE 6	EMERGENZE	NEUTRO E TERRA COMUNE	

CLIENTE	CASEIFICIO S. ANTONIO S.R.L.	SCALA		DATA	LUGLIO 2023	N. Disegno	Dott. Ing. MICHELE CAMISANI Albo di Bs n. B190	PER VISTI E TIMBRI
DESCRIZIONE	IMPIANTO ELETTRICO AMPLIAMENTO CASEIFICIO	DATA REV.		DISEGN.		N. Commessa		
	SCHEMA QUADRO ZONA SIERO	ARCHIVIO	91-22 SE-QZS	CONTROLL.				

UTENZA:
 QUADRO
 ZONA SIERO

SEZIONE:



Cavo FG160M16 5G2,5mm² lz=18A
 -F1 ACCENSIONE 7
 -F2 ACCENSIONE 8
 -F3 EMERGENZE
 QS41

Morsetti	N		41	42	43	44	45	46	47	48	49	50	
Potenza	KW												
Corrente conv.	A												
apparecchi	Int. Poli x In	A	1P+Nx16			1x16		4x16	4x16	1P+Nx16	1P+Nx16		
	Contat. Poli x Ie	A		2x20	2x20								
	Fusibile In	A											
	Tipo		Curva 'C'	AC-1	AC-1	Sezionatore		Curva 'C'	Curva 'C'	Curva 'C'	Curva 'C'		
	Pcu	KA		6				10	10	6	6		
Taratura/Idn	A		0,03 - istant.				0,03 - istant.	0,03 - istant.	0,03 - istant.	0,03 - istant.	0,03 - istant.		
Icc	KA												
cavi	Lunghezza	m											
	Tipo												
	Formazione	n x mmq											
	lz	A											
Utenze			GENERALE LUCE 4	ACCENSIONE 7	ACCENSIONE 8	EMERGENZE	NEUTRO E TERRA COMUNE	RISERVA	RISERVA	RISERVA	RISERVA		

CLIENTE	CASEIFICIO S. ANTONIO S.R.L.	SCALA		DATA	LUGLIO 2023	N. Disegno		Dott. Ing. MICHELE CAMISANI Albo di Bs n. B190	PER VISTI E TIMBRI
DESCRIZIONE	IMPIANTO ELETTRICO AMPLIAMENTO CASEIFICIO	DATA REV.		DISEGN.		N. Commessa			
	SCHEMA QUADRO ZONA SIERO	ARCHIVIO	91-22 SE-QZS	CONTROLL.					

CARATTERISTICHE QUADRO

Rispondenza normativa:	EN 61439-1/2
Tensione nominale:	400/230V
Sistema di distribuzione	TN-S
Potenza nominale (Pn):	4,5 kW
Corrente di impiego (I _b):	7,6 A
Cos φ:	0,9
Frequenza:	50 Hz
I _k LLL:	6 kA
I _k LN:	4,5 kA
Calcoli conformi:	CEI 11-25
Dimensionamenti cavi conformi:	CEI 64-8
Dimensioni di max hxlxp:	-- mm
Temperatura ambiente:	30 °C
Installazione:	PARETE
Materiale:	PVC
Grado di Protezione:	IP55
Forma di segregazione:	1

Nota: le lunghezze delle linee sono indicative; sono valide solo ai fini del dimensionamento elettrico ma non per il computo delle quantità.

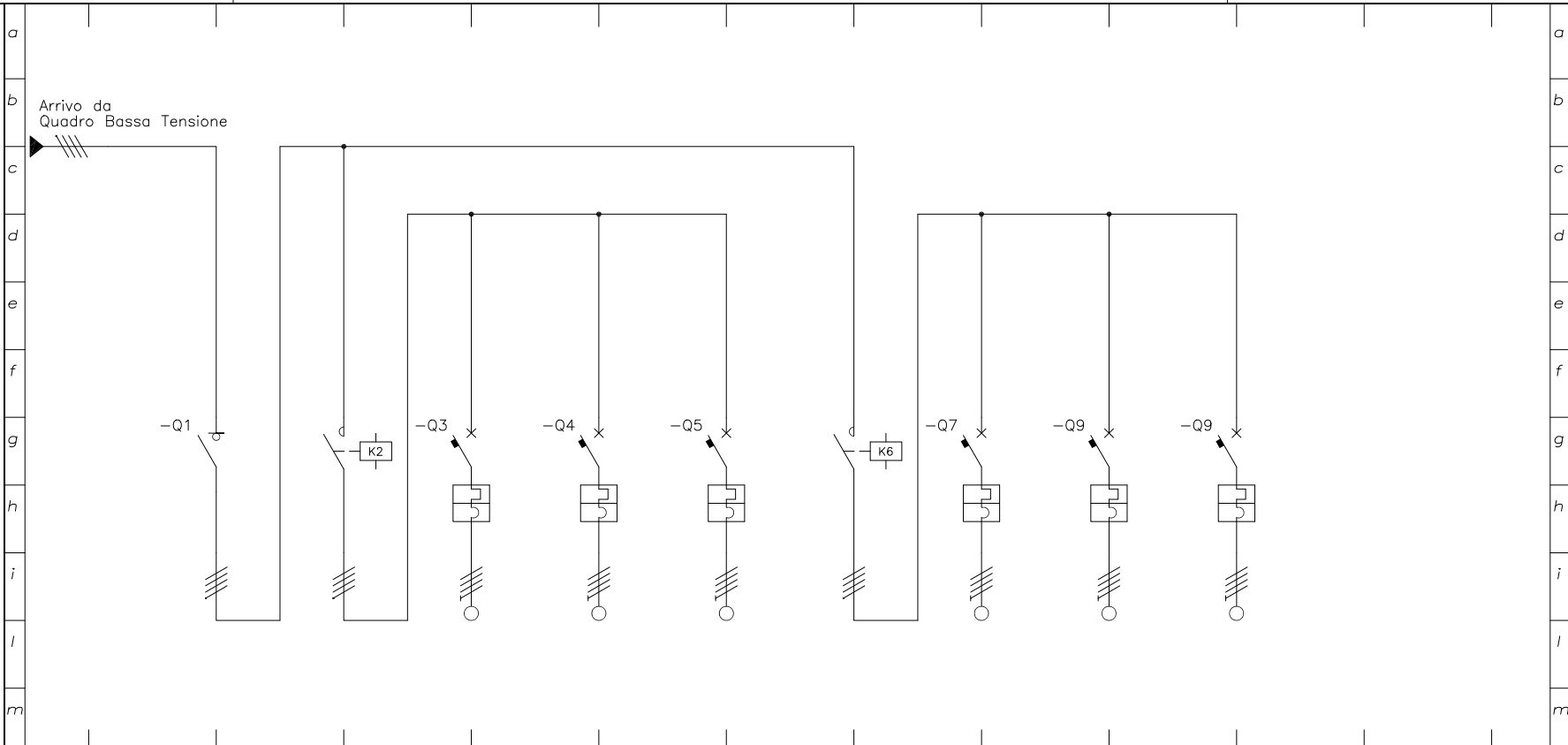
QUADRO ESTRATTORI

FOGLIO	TITOLO
--	COPERTINA
1	SCHEMA UNIFILARE

CLIENTE CASEIFICIO S. ANTONIO S.R.L.	SCALA	DATA LUGLIO 2023	N. Disegno	Dott. Ing. MICHELE CAMISANI Albo di Bs n. B190	PER VISTI E TIMBRI
DESCRIZIONE IMPIANTO ELETTRICO AMPLIAMENTO CASEIFICIO SCHEMA QUADRO ESTRATTORI	DATA REV.	DISEGN.	N. Commessa		
ARCHIVIO 91-22 SE-QE	CONTROLL.				

UTENZA:
 QUADRO
 ESTRATTORI

SEZIONE:



Morsetti	N		1	2	3	4	5	6	7	8	9	10	
Potenza	KW				0,55	0,55	0,55		0,55	0,55	0,55		
Corrente conv.	A				0,88	0,88	0,88		0,88	0,88	0,88		
apparecchi	Int. Poli x In	A	3x32		3x16	3x16	3x16		3x16	3x16	3x16		
	Contat. Poli x Ie	A		3x40				3x40					
	Fusibile In	A											
	Tipo		Sezionatore	AC-1	Curva 'C'	Curva 'C'	Curva 'C'	AC-1	Curva 'C'	Curva 'C'	Curva 'C'		
	Pcu	KA			6	6	6		6	6	6		
Taratura/Idn	A												
Icc	KA												
cavi	Lunghezza	m											
	Tipo				FTG180M16	FTG180M16	FTG180M16		FTG180M16	FTG180M16	FTG180M16		
	Formazione	n x mmq			4G2,5	3G2,5	3G2,5		3G2,5	3G2,5	3G2,5		
	Iz	A			21	21	21		21	21	21		
Utenze			GENERALE QUADRO	GRUPPO 1 ESTRATTORI	ESTRATTORE 1	ESTRATTORE 2	ESTRATTORE 3	GRUPPO 2 ESTRATTORI	ESTRATTORE 4	ESTRATTORE 5	ESTRATTORE 6		

CLIENTE	CASEIFICIO S. ANTONIO S.R.L.	SCALA		DATA	LUGLIO 2023	N. Disegno		Dott. Ing. MICHELE CAMISANI Albo di Bs n. B190	PER VISTI E TIMBRI
DESCRIZIONE	IMPIANTO ELETTRICO AMPLIAMENTO CASEIFICIO	DATA REV.		DISEGN.		N. Commessa			
	SCHEMA QUADRO ESTRATTORI	ARCHIVIO	91-22 SE-QE	CONTROLL.					

CARATTERISTICHE QUADRO

Rispondenza normativa:	EN 61439-1/2
Tensione nominale:	400/230V
Sistema di distribuzione	TN-S
Potenza nominale (Pn):	400 kW
Corrente di impiego (I _b):	640 A
Cos φ:	0,9
Frequenza:	50 Hz
I _k LLL:	15 kA
I _k LN:	6 kA
Calcoli conformi:	CEI 11-25
Dimensionamenti cavi conformi:	CEI 64-8
Dimensioni di max hxlxp:	-- mm
Temperatura ambiente:	30 °C
Installazione:	PAVIMENTO
Materiale:	LAMIERA
Grado di Protezione:	IP55
Forma di segregazione:	1

Nota: le lunghezze delle linee sono indicative; sono valide solo ai fini del dimensionamento elettrico ma non per il computo delle quantità.

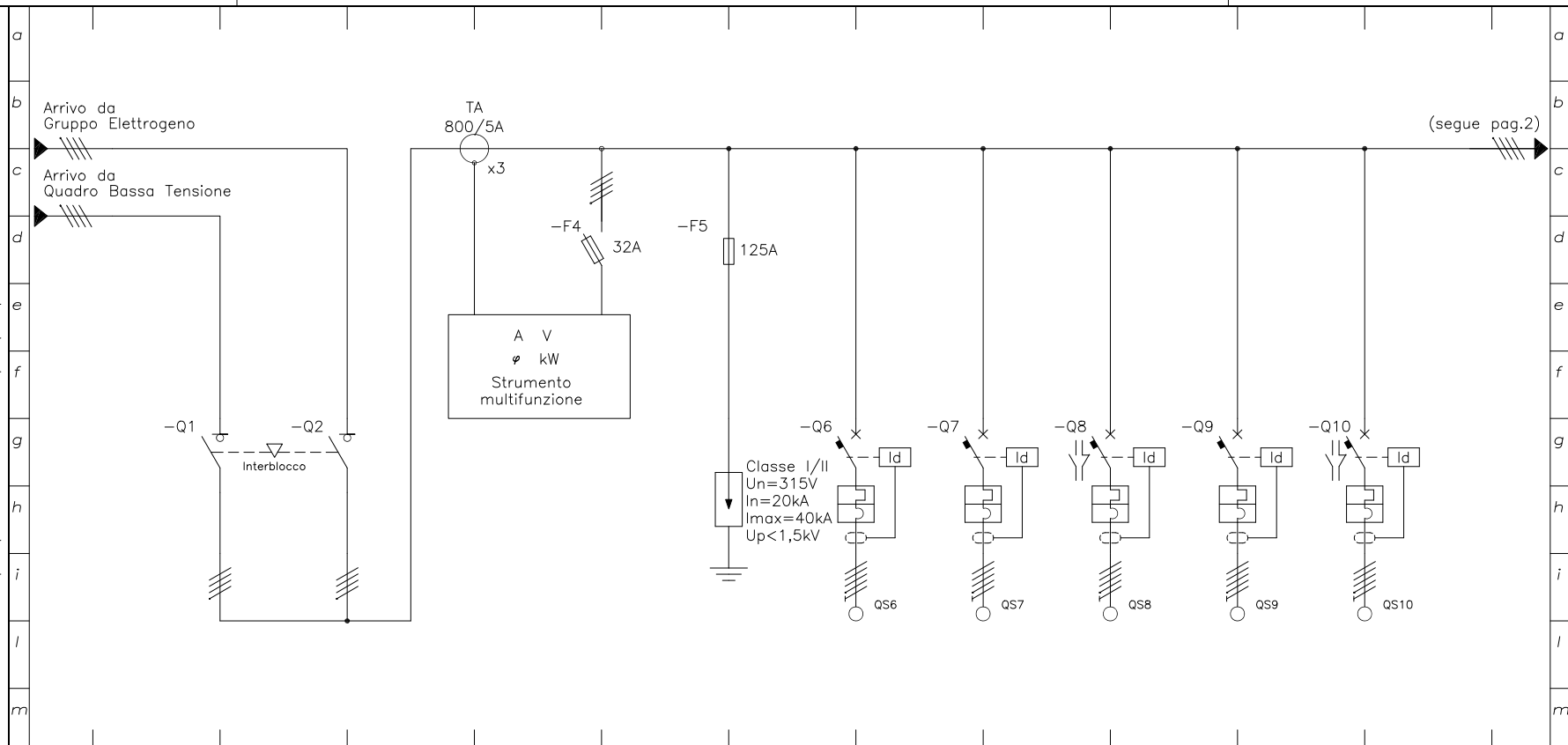
QUADRO GENERALE CASEIFICIO

FOGLIO	TITOLO
--	COPERTINA
1	SCHEMA UNIFILARE
2	SCHEMA UNIFILARE
3	SCHEMA UNIFILARE
4	SCHEMA UNIFILARE
5	SCHEMA UNIFILARE
6	SCHEMA UNIFILARE
7	SCHEMA UNIFILARE
8	SCHEMA UNIFILARE
9	SCHEMA UNIFILARE
10	SCHEMA UNIFILARE
11	SCHEMA UNIFILARE
12	SCHEMA UNIFILARE
13	SCHEMA UNIFILARE
14	SCHEMA UNIFILARE
15	SCHEMA UNIFILARE
16	SCHEMA UNIFILARE
17	SCHEMA UNIFILARE
18	SCHEMA UNIFILARE
19	SCHEMA UNIFILARE

CLIENTE	CASEIFICIO S. ANTONIO S.R.L.	SCALA		DATA	LUGLIO 2023	N. Disegno		Dott. Ing. MICHELE CAMISANI Albo di Bs n. B190	PER VISTI E TIMBRI
DESCRIZIONE	IMPIANTO ELETTRICO AMPLIAMENTO CASEIFICIO	DATA REV.		DISEGN.		N. Commessa			
	SCHEMA QUADRO GENERALE CASEIFICIO	ARCHIVIO	91-22 SE-QCC	CONTROLL.					

UTENZA:
 QUADRO GEN.
 CASEIFICIO

SEZIONE:



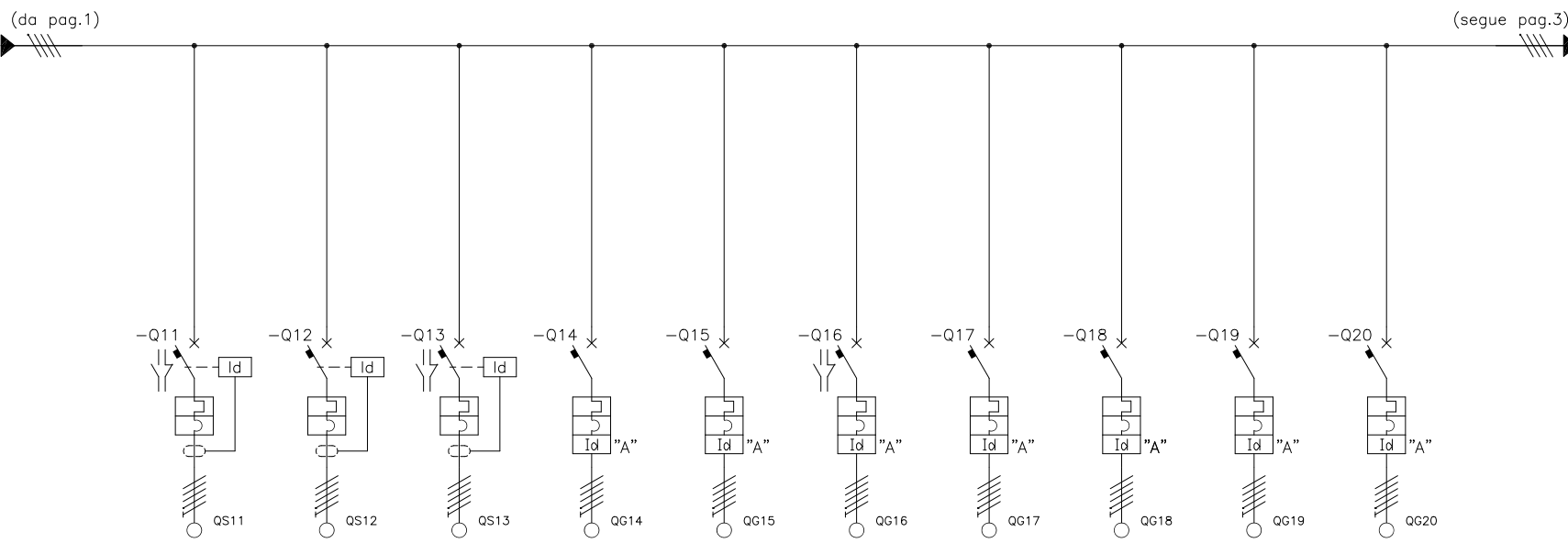
(segue pag.2)

Morsetti	N											
Potenza	KW						80	80		30		
Corrente conv.	A						128	128		48		
apparecchi	Int. Poli x In	A	4x1000	4x1000			4x200	4x400	4x160	4x160	4x80	
	Contat. Poli x Ie	A										
	Fusibile In	A				125						
	Tipo		Sezionatore	Sezionatore			Im=2000	Im=4000	Im=1600	Im=1600	Im=800	
	Pcu	KA					16	36	16	16	16	
	Taratura/Idn	A					REG. "B"	REG. "B"	REG. "B"	REG. "B"	REG. "B"	
Icc	KA											
cavi	Lunghezza	m					30		70	70	70	
	Tipo					FG17	FG16M16	FG16M16	FG16M16	FG16M16	FG16M16	
	Formazione	n x mmq				1G240	3(1x120)+1x70+1G70	3(1x240)+1x120+1G120	3(1x70)+1x35+1G35	3(1x70)+1x35+1G35	5G25	
	Iz	A					268	417	194	194	84	
Utenze			GENERALE QUADRO RETE	GENERALE GRUPPO ELETTROGENO		SCARICATORI DI SOVRATENSIONE	QUADRO LAVORAZIONE LATTE	CENTRALE RIFASAMENTO AUTOMATICA	QUADRO MACCHINE 1-2-3 Q5001	QUADRO PANNE Q3002	QUADRO SCREMATRICE 1 Q3010	

CLIENTE	CASEIFICIO S. ANTONIO S.R.L.	SCALA		DATA	LUGLIO 2023	N. Disegno		Dott. Ing. MICHELE CAMISANI Albo di Bs n. B190	PER VISTI E TIMBRI
DESCRIZIONE	IMPIANTO ELETTRICO AMPLIAMENTO CASEIFICIO	DATA REV.		DISEGN.					
	SCHEMA QUADRO GENERALE CASEIFICIO	ARCHIVIO	91-22 SE-QCC	CONTROLL.					
						N. Commessa			

UTENZA:
 QUADRO GEN.
 CASEIFICIO

SEZIONE:

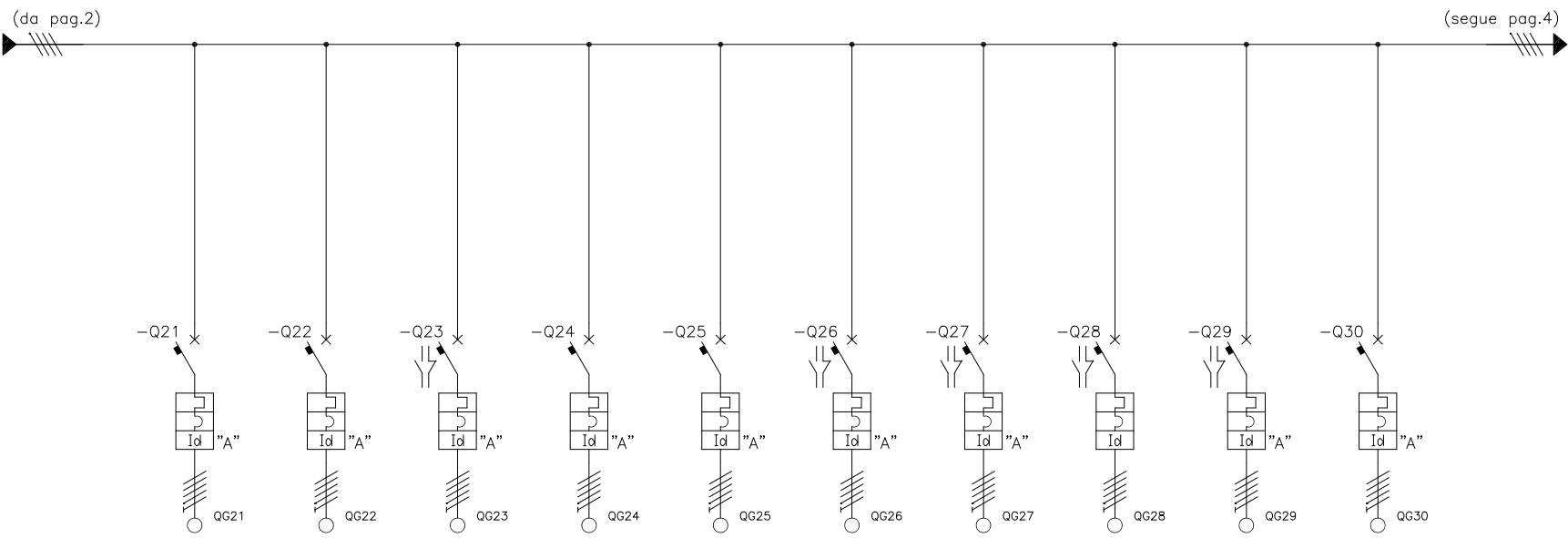


Morsetti	N		11	12	13	14	15	16	17	18	19	20	
Potenza	KW		30		15	30				50			
Corrente conv.	A		48		24	48		130		80			
apparecchi	Int. Poli x In	A	4x80	4x63	4x32	4x160 R.128	4x160	4x160	4x160	4x125	4x125	4x100	
	Contat. Poli x Ie	A											
	Fusibile In	A											
	Tipo		Im=800	Im=630	Im=320	Im=1600	Im=1600	Im=1600	Im=1600	Im=1250	Im=1250	Im=1000	
	Pcu	KA	16	16	16	16	16	16	16	16	16	16	
Taratura/Idn	A	REG. "B"	REG. "B"	REG. "B"	REG	REG	REG	REG	REG	REG	REG		
Icc	KA												
cavi	Lunghezza	m	70	70	60	20		30		40			
	Tipo		FG16M16	FG16M16	FG16M16	FG16M16		FG16M16		FG16M16			
	Formazione	n x mmq	5G25	5G16	5G10	3(1x50)+1x25+1G25		3(1x70)+1x35+1G35		3(1x50)+1x25+1G25			
	Iz	A	84	64	48	154		194		128			
UtENZE			QUADRO SCREMATRICE 2 Q3011	QUADRO FERMENTIERE Q2001	QUADRO 1 TUNNEL LAV. FORME Q4002	QUADRO TERMICO CASEIFICIO	RISERVA	QE CHILLER	RISERVA	QUADRO CARICA MULETTI	RISERVA	RISERVA	

CLIENTE	CASEIFICIO S. ANTONIO S.R.L.	SCALA		DATA	LUGLIO 2023	N. Disegno	Dott. Ing. MICHELE CAMISANI Albo di Bs n. B190	PER VISTI E TIMBRI
DESCRIZIONE	IMPIANTO ELETTRICO AMPLIAMENTO CASEIFICIO	DATA REV.		DISEGN.		N. Commessa		
	SCHEMA QUADRO GENERALE CASEIFICIO	ARCHIVIO	91-22 SE-QCC	CONTROLL.				

UTENZA:
 QUADRO GEN.
 CASEIFICIO

SEZIONE:

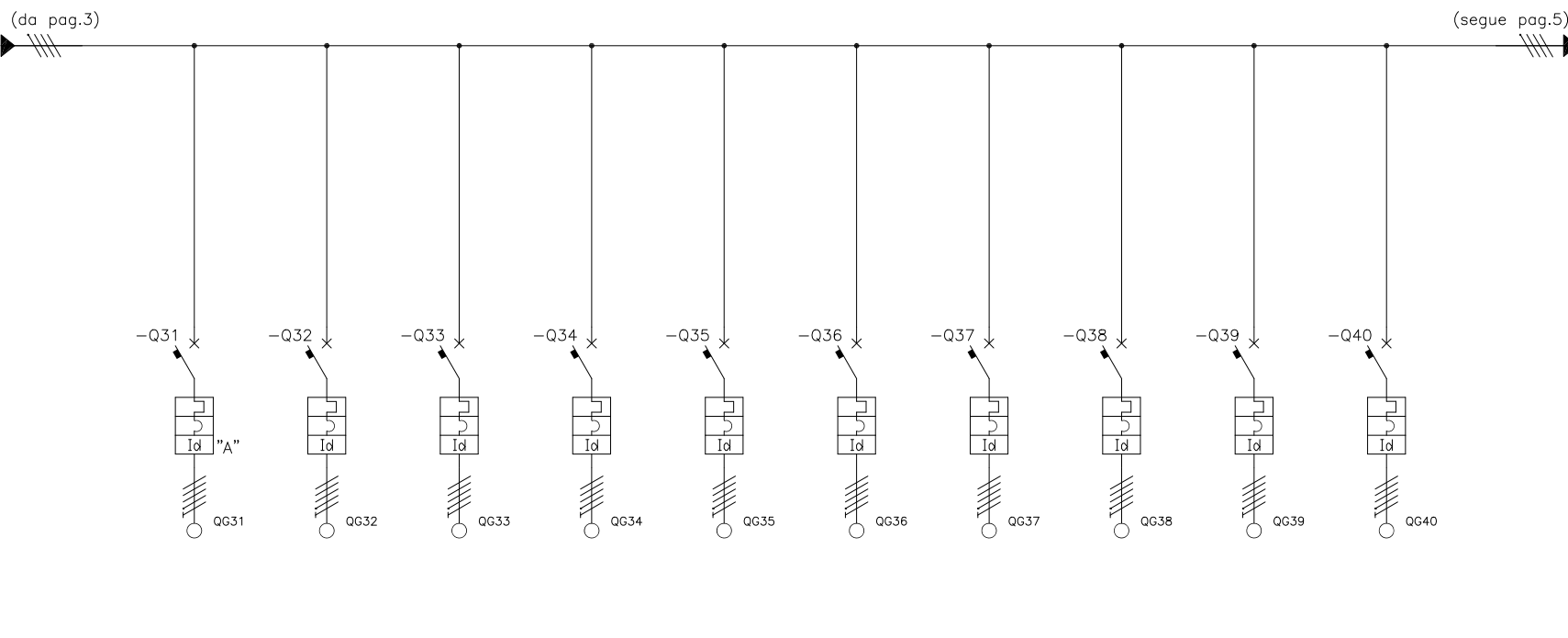


Morsetti	N		21	22	23	24	25	26	27	28	29	30	
Potenza	KW		30	30								15	
Corrente conv.	A		48	48					55	19		24	
apparecchi	Int. Poli x In	A	4x80	4x80	4x80	4x80	4x80	4x80	4x80	4x40	4x63	4x63	
	Contat. Poli x Ie	A											
	Fusibile In	A											
	Tipo		Im=800	Im=800	Im=800	Im=800	Im=800	Im=800	Im=800	Curva 'C'	Curva 'C'	Im=630	
	Pcu	KA	16	16	16	16	16	16	16	10	10	16	
Taratura/Idn	A	REG	REG	REG	REG	REG	REG	REG	0,3 - istant.	0,3 - istant.	REG		
I _{cc}	KA												
cavi	Lunghezza	m	160	90					70	20		130	
	Tipo		FG16M16	FG160M16	FG160M16	FG160M16	FG160M16		FG160M16	FG160M16		FG160M16	
	Formazione	n x mm ²	3(1x50)+1x25+1G25	5G25	5G25	5G25	5G25		5G35	5G10		5G25	
	Iz	A	154	84	84	84	84		102	48		84	
UtENZE			QUADRO GENERALE UFFICI	QUADRO POMPE POZZO	ALIMENTAZIONE GENERATORE VAPORE	QUADRO 2 TUNNEL LAV. FORME Q4002	QUADRO ACQUA GELIDA	RISERVA	QE 1	QE 2	RISERVA	QUADRO CENTRALE TERM. UFFICI	

CLIENTE	CASEIFICIO S. ANTONIO S.R.L.	SCALA		DATA	LUGLIO 2023	N. Disegno		Dott. Ing. MICHELE CAMISANI Albo di Bs n. B190	PER VISTI E TIMBRI
DESCRIZIONE	IMPIANTO ELETTRICO AMPLIAMENTO CASEIFICIO	DATA REV.		DISEGN.					
	SCHEMA QUADRO GENERALE CASEIFICIO	ARCHIVIO	91-22 SE-QCC	CONTROLL.		N. Commessa			

UTENZA:
 QUADRO GEN.
 CASEIFICIO

SEZIONE:

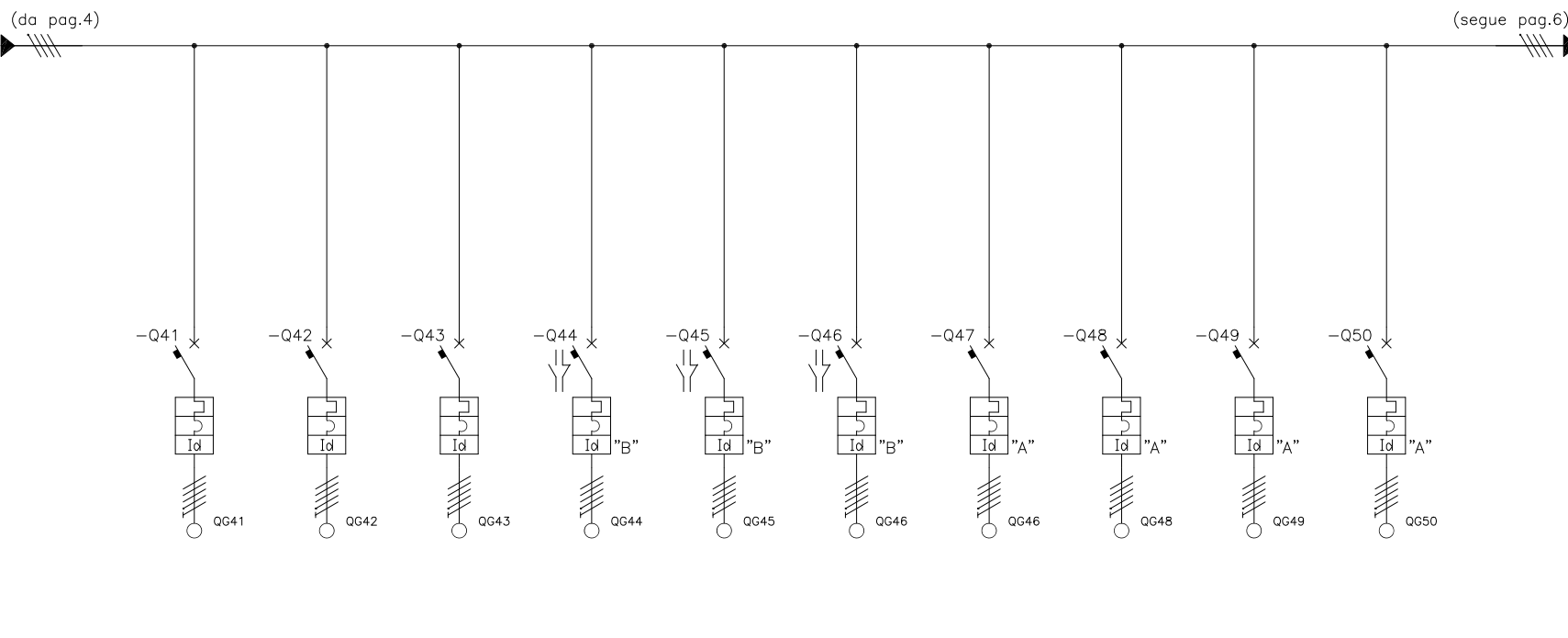


Morsetti	N		31	32	33	34	35	36	37	38	39	40	
Potenza	KW												
Corrente conv.	A												
apparecchi	Int. Poli x In	A	4x40	4x32	4x32	4x32	4x32	4x32	4x32	4x32	4x32	4x32	
	Contat. Poli x Ie	A											
	Fusibile In	A											
	Tipo		Im=400	Curva 'C'	Curva 'C'	Curva 'C'	Curva 'C'	Curva 'C'	Curva 'C'	Curva 'C'	Curva 'C'	Curva 'C'	
	Pcu	KA	16	10	10	10	10	10	10	10	10	10	
Taratura/Idn	A	REG	0,03 - istant.	0,03 - istant.	0,03 - istant.	0,03 - istant.	0,03 - istant.	0,03 - istant.	0,03 - istant.	0,03 - istant.	0,03 - istant.	0,03 - istant.	
Icc	KA												
cavi	Lunghezza	m											
	Tipo		FG160M16	FG160M16	FG160M16	FG160M16	FG160M16	FG160M16	FG160M16	FG160M16	FG160M16	FG160M16	
	Formazione	n x mmq	5G10	5G6	5G6	5G6	5G6	5G6	5G6	5G6	5G6	5G6	
	Iz	A	48	35	35	35	35	35	35	35	35	35	
Utenze			QUADRO 3 TUNNEL LAV. FORME Q4002	PRESE BLOCCATE LOC. TEC. SOTTOT.	PRESE BLOCCATE DEPOSITO	PRESE BLOCCATE PRIMO GIORNO	PRESE BLOCCATE SECONDO GIORNO	PRESE BLOCCATE SALINA	PRESE BLOCCATE FASCERE	PRESE BLOCCATE STOCCAGGIO	PRESE BLOCCATE AREA SCREMA	PRESE BLOCCATE CORRIDOIO 1	

CLIENTE	CASEIFICIO S. ANTONIO S.R.L.	SCALA		DATA	LUGLIO 2023	N. Disegno		Dott. Ing. MICHELE CAMISANI Albo di Bs n. B190	PER VISTI E TIMBRI
DESCRIZIONE	IMPIANTO ELETTRICO AMPLIAMENTO CASEIFICIO	DATA REV.		DISEGN.		N. Commessa			
	SCHEMA QUADRO GENERALE CASEIFICIO	ARCHIVIO	91-22 SE-QCC	CONTROLL.					

UTENZA:
 QUADRO GEN.
 CASEIFICIO

SEZIONE:

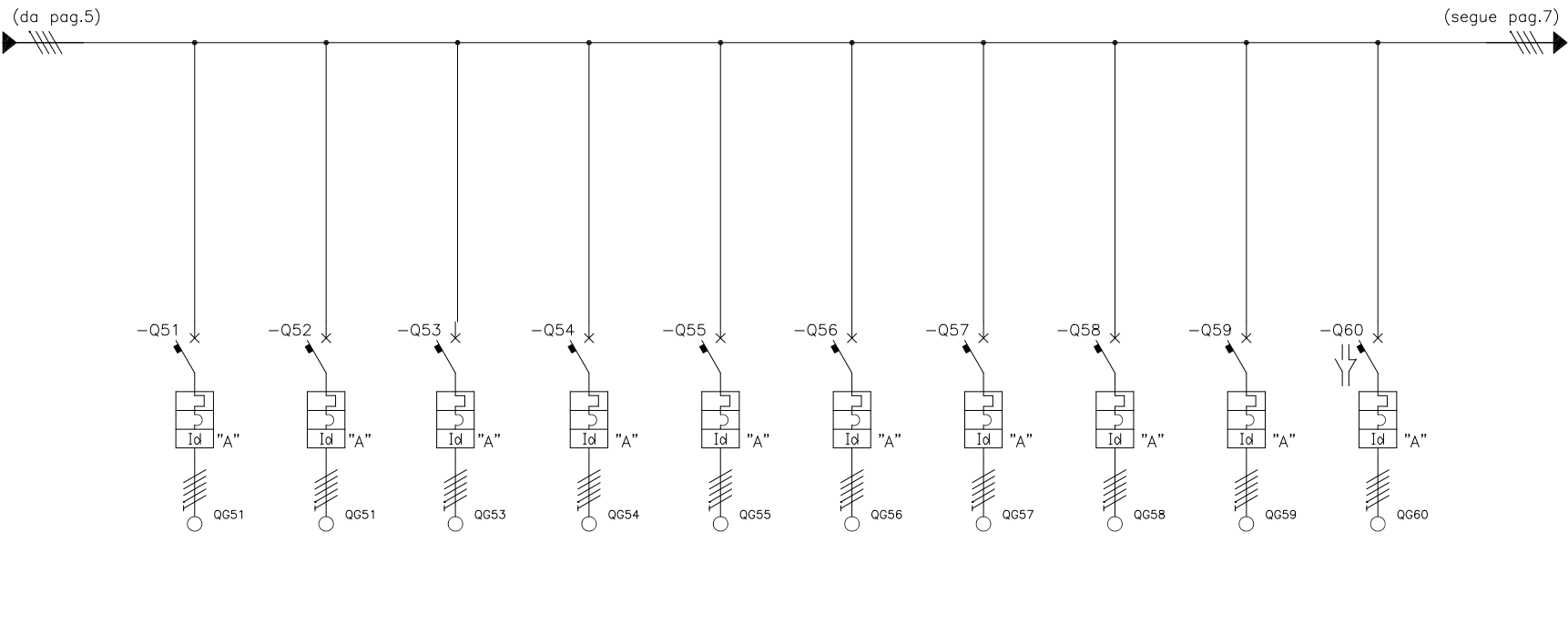


Morsetti	N		41	42	43	44	45	46	47	48	49	50	
Potenza	KW					5,5	5,5	5,5					
Corrente conv.	A					8,8	8,8	8,8					
apparecchi	Int. Poli x In	A	4x32	4x32	4x32	4x16	4x16	4x16	4x32	4x32	4x32	4x16	
	Contat. Poli x Ie	A											
	Fusibile In	A											
	Tipo		Curva 'C'	Curva 'C'	Curva 'C'	Curva 'C'	Curva 'C'	Curva 'C'	Curva 'C'	Curva 'C'	Curva 'C'	Curva 'C'	
	Pcu	KA	10	10	10	10	10	10	10	10	10	10	
Taratura/Idn	A	0,03 - istant.	0,03 - istant.	0,03 - istant.	0,03 - istant.	0,03 - istant.	0,03 - istant.	0,03 - istant.	0,3 - istant.	0,03 - istant.	0,03 - istant.		
Icc	KA												
cavi	Lunghezza	m				70	70	70					
	Tipo		FG160M16	FG160M16	FG160M16	FG160M16	FG160M16	FG160M16	FG160M16	FG160M16			
	Formazione	n x mmq	5G6	5G6	5G6	5G6	5G6	5G6	5G6	5G6			
	Iz	A	35	35	35	35	35	35	35	35			
Utenze			PRESE BLOCCATE CORRIDOIO 2	PRESE BLOCCATE LOC. TEC.	PRESE BLOCCATE SOTTOTETTO	ALIMENTAZIONE LAVATRICE 1	ALIMENTAZIONE LAVATRICE 2	ALIMENTAZIONE LAVATRICE 3	PRESE LOCALE LAVATRICI	QUADRO CONDENSATORE SALAMOIA	RISERVA	RISERVA	

CLIENTE	CASEIFICIO S. ANTONIO S.R.L.	SCALA		DATA	LUGLIO 2023	N. Disegno		Dott. Ing. MICHELE CAMISANI Albo di Bs n. B190	PER VISTI E TIMBRI
DESCRIZIONE	IMPIANTO ELETTRICO AMPLIAMENTO CASEIFICIO	DATA REV.		DISEGN.		N. Commessa			
	SCHEMA QUADRO GENERALE CASEIFICIO	ARCHIVIO	91-22 SE-QCC	CONTROLL.					

UTENZA:
 QUADRO GEN.
 CASEIFICIO

SEZIONE:

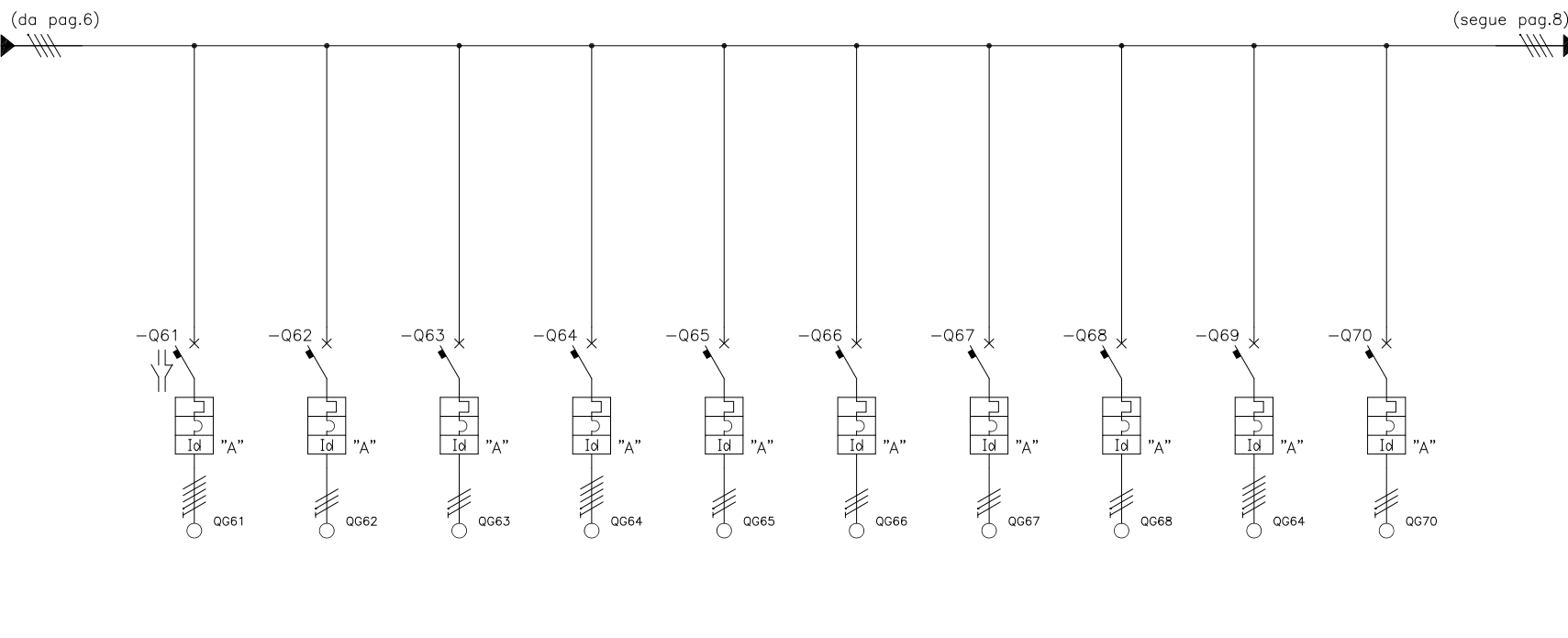


Morsetti	N		51	52	53	54	55	56	57	58	59	60	
Potenza	KW												
Corrente conv.	A												
apparecchi	Int. Poli x In	A	4x16	4x16	4x16	4x16	4x16	4x16	4x16	4x16	4x16	4x16	
	Contat. Poli x Ie	A											
	Fusibile In	A											
	Tipo		Curva 'C'	Curva 'C'	Curva 'C'	Curva 'C'	Curva 'C'	Curva 'C'	Curva 'C'	Curva 'C'	Curva 'C'	Curva 'D'	
	Pcu	KA	10	10	10	10	10	10	10	10	10	10	
Taratura/Idn	A	0,03 - istant.	0,03 - istant.	0,3 - istant.	0,3 - istant.	0,3 - istant.	0,3 - istant.	0,3 - istant.	0,3 - istant.	0,3 - istant.	0,3 - istant.	0,03 - istant.	
Icc	KA												
cavi	Lunghezza	m			40							120	
	Tipo			FG160M16	FG160M16	FG160M16						FG160M16	
	Formazione	n x mmq		5G4	5G6	5G2,5						5G6	
	Iz	A		25	35	18						35	
Utenze			RISERVA	PRESA LOCALE QUADRI	QUADRO ULTRAFILTRAZIONE SALAMOIA	QUADRO AUTOMAZIONE SALINA	RISERVA	RISERVA	RISERVA	RISERVA	RISERVA	ALIMENTAZIONE PARANCO	

CLIENTE	CASEIFICIO S. ANTONIO S.R.L.	SCALA		DATA	LUGLIO 2023	N. Disegno		Dott. Ing. MICHELE CAMISANI Albo di Bs n. B190	PER VISTI E TIMBRI
DESCRIZIONE	IMPIANTO ELETTRICO AMPLIAMENTO CASEIFICIO	DATA REV.		DISEGN.					
	SCHEMA QUADRO GENERALE CASEIFICIO	ARCHIVIO	91-22 SE-QCC	CONTROLL.		N. Commessa			

UTENZA:
 QUADRO GEN.
 CASEIFICIO

SEZIONE:

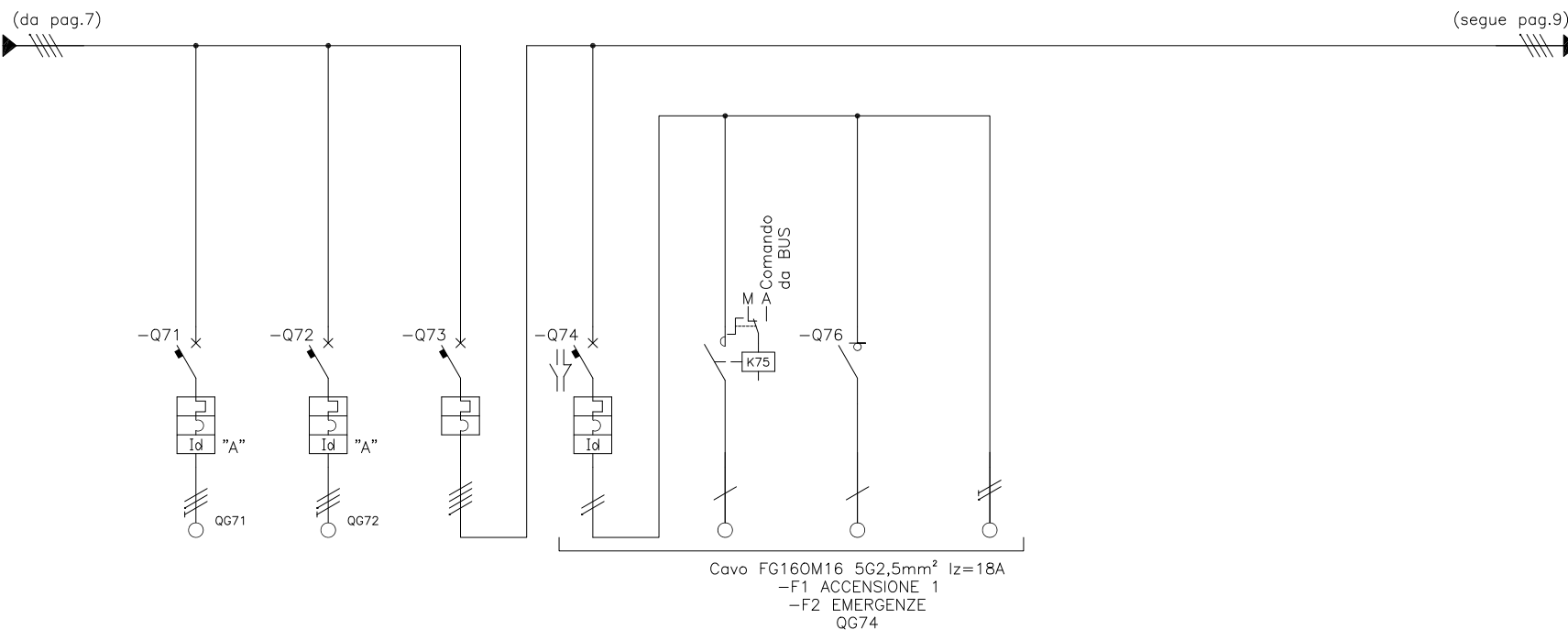


Morsetti	N		61	62	63	64	65	66	67	68	69	70	
Potenza	KW												
Corrente conv.	A												
apparecchi	Int. Poli x In	A	4x32	1P+Nx16	1P+Nx10	4x16	1P+Nx20	1P+Nx16	1P+Nx16	1P+Nx16	4x16	1P+Nx16	
	Contat. Poli x Ie	A											
	Fusibile In	A											
	Tipo		Curva 'D'	Curva 'C'	Curva 'C'	Curva 'C'	Curva 'C'	Curva 'C'	Curva 'C'	Curva 'C'	Curva 'C'	Curva 'C'	Curva 'C'
	Pcu	KA	10	6	6	10	6	6	6	6	10	6	
Taratura/Idn	A	0,03 - istant.	0,03 - istant.	0,03 - istant.	0,03 - istant.	0,3 - istant.	0,3 - istant.	0,3 - istant.	0,3 - istant.	0,03 - istant.	0,3 - istant.	0,3 - istant.	
Icc	KA												
cavi	Lunghezza	m											
	Tipo			FG160M16				FG160M16	FG160M16	FG160M16	FG160M16		
	Formazione	n x mmq		3G2,5				3G2,5	3G2,5	5G4			
	Iz	A		21				21	21	25			
UtENZE			RISERVA	QUADRO DATI	RISERVA	RISERVA	RISERVE	RISERVE	POMPA DEPOSITO	MONITOR SALINA	CARROPONTE	RISERVE	

CLIENTE	CASEIFICIO S. ANTONIO S.R.L.	SCALA		DATA	LUGLIO 2023	N. Disegno		Dott. Ing. MICHELE CAMISANI Albo di Bs n. B190	PER VISTI E TIMBRI
DESCRIZIONE	IMPIANTO ELETTRICO AMPLIAMENTO CASEIFICIO	DATA REV.		DISEGN.		N. Commessa			
	SCHEMA QUADRO GENERALE CASEIFICIO	ARCHIVIO	91-22 SE-QCC	CONTROLL.					

UTENZA:
 QUADRO GEN.
 CASEIFICIO

SEZIONE:



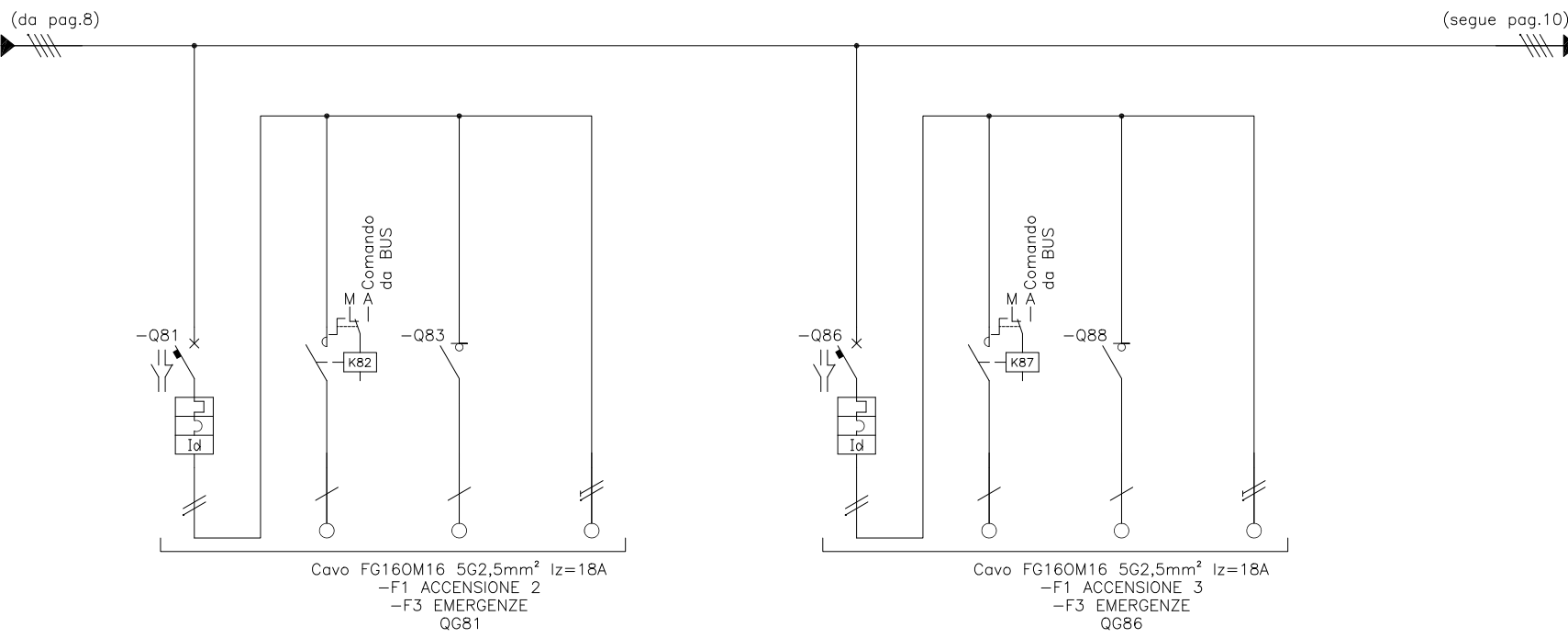
Cavo FG160M16 5G2,5mm² Iz=18A
 -F1 ACCENSIONE 1
 -F2 EMERGENZE
 QG74

Morsetti	N													
Potenza	KW													
Corrente conv.	A													
apparecchi	Int. Poli x In	A	1P+Nx16	1P+Nx16	4x160	1P+Nx16			1x16					
	Contat. Poli x Ie	A						2x20						
	Fusibile In	A												
	Tipo		Curva 'C'	Curva 'C'	Im=1600	Curva 'C'	AC-1	Sezionatore						
	Pcu	KA	6	6	16	6								
	Taratura/Idn	A	0,3 - istant.	0,3 - istant.		0,03 - istant.								
Icc	KA													
cavi	Lunghezza	m												
	Tipo													
	Formazione	n x mm ²												
	Iz	A												
Utenze			RISERVE	RISERVE	GENERALE ILLUMINAZIONE	BLINDO LUCE 1 CORRIDOIO 1	ACCENSIONE 1	EMERGENZE	NEUTRO E TERRA COMUNE					

CLIENTE	CASEIFICIO S. ANTONIO S.R.L.	SCALA		DATA	LUGLIO 2023	N. Disegno		Dott. Ing. MICHELE CAMISANI Albo di Bs n. B190	PER VISTI E TIMBRI
DESCRIZIONE	IMPIANTO ELETTRICO AMPLIAMENTO CASEIFICIO	DATA REV.		DISEGN.		N. Commessa			
	SCHEMA QUADRO GENERALE CASEIFICIO	ARCHIVIO	91-22 SE-QCC	CONTROLL.					

UTENZA:
 QUADRO GEN.
 CASEIFICIO

SEZIONE:



Cavo FG160M16 5G2,5mm² Iz=18A
 -F1 ACCENSIONE 2
 -F3 EMERGENZE
 QG81

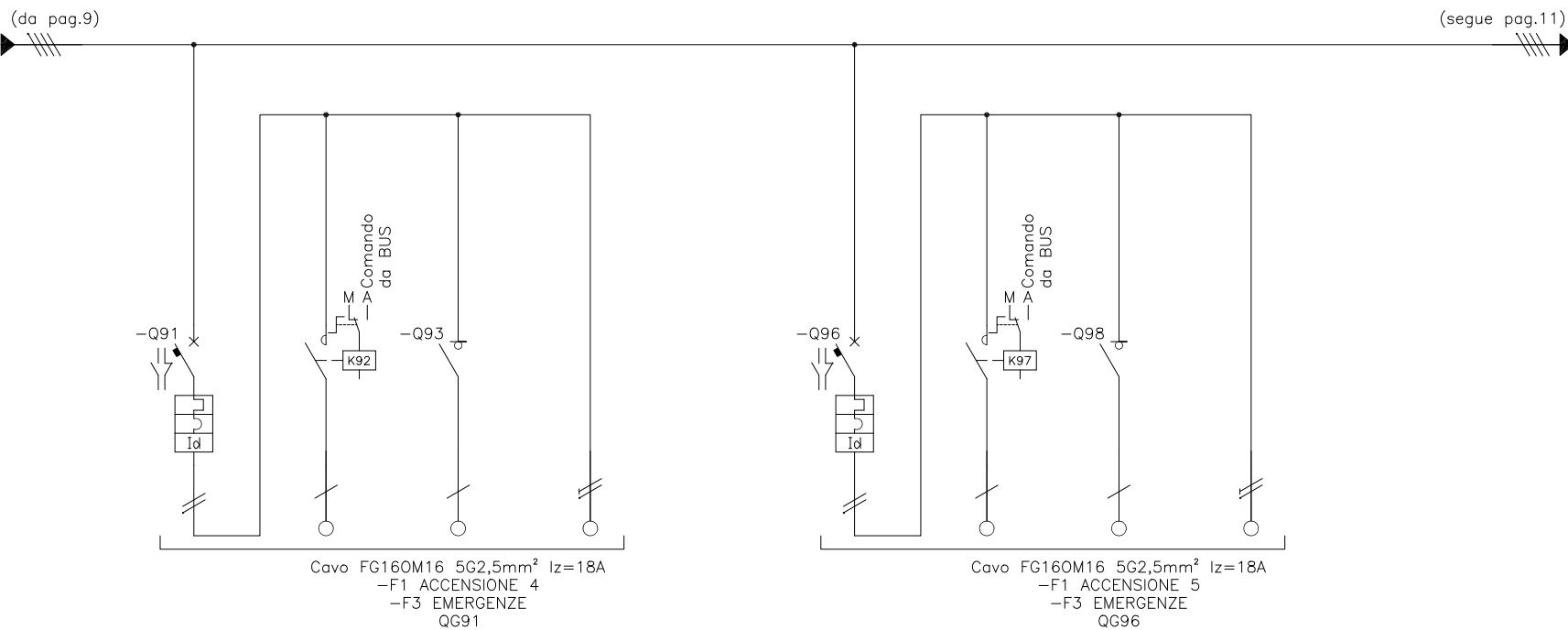
Cavo FG160M16 5G2,5mm² Iz=18A
 -F1 ACCENSIONE 3
 -F3 EMERGENZE
 QG86

Morsetti	N		81	82	83	84	85	86	87	88	89	90	
Potenza	KW												
Corrente conv.	A												
apparecchi	Int. Poli x In	A	1P+Nx16		1x16			1P+Nx16		1x16			
	Contat. Poli x Ie	A		2x20					2x20				
	Fusibile In	A											
	Tipo		Curva 'C'	AC-1	Sezionatore			Curva 'C'	AC-1	Sezionatore			
	Pcu	KA		6					6				
Taratura/Idn	A		0,03 - istant.					0,03 - istant.					
Icc	KA												
cavi	Lunghezza	m											
	Tipo												
	Formazione	n x mm ²											
	Iz	A											
Utenze			LINEA LUCE CORRIDOIO 2	ACCENSIONE 2	EMERGENZE	NEUTRO E TERRA COMUNE		LINEA LUCE DEPOSITO FASCIERE E LOC. LAVATRICI	ACCENSIONE 3	EMERGENZE	NEUTRO E TERRA COMUNE		

CLIENTE	CASEIFICIO S. ANTONIO S.R.L.	SCALA		DATA	LUGLIO 2023	N. Disegno		Dott. Ing. MICHELE CAMISANI Albo di Bs n. B190	PER VISTI E TIMBRI
DESCRIZIONE	IMPIANTO ELETTRICO AMPLIAMENTO CASEIFICIO	DATA REV.		DISEGN.		N. Commessa			
	SCHEMA QUADRO GENERALE CASEIFICIO	ARCHIVIO	91-22 SE-QCC	CONTROLL.					

UTENZA:
 QUADRO GEN.
 CASEIFICIO

SEZIONE:

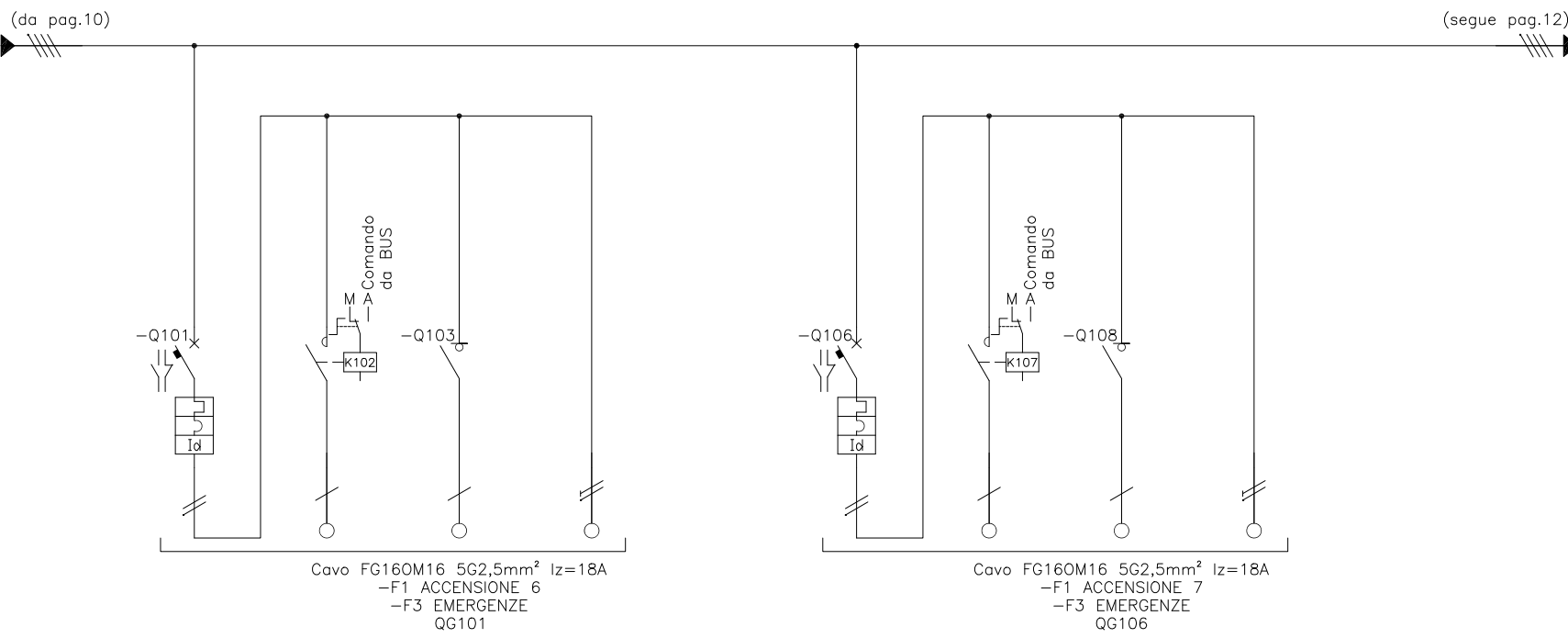


Morsetti	N		91	92	93	94	95	96	97	98	99	100	
Potenza	KW												
Corrente conv.	A												
apparecchi	Int. Poli x In	A	1P+Nx16		1x16			1P+Nx16		1x16			
	Contat. Poli x Ie	A		2x20				2x20					
	Fusibile In	A											
	Tipo		Curva 'C'	AC-1	Sezionatore			Curva 'C'	AC-1	Sezionatore			
	Pcu	KA		6				6					
Taratura/Idn	A		0,03 - istant.				0,03 - istant.						
Icc	KA												
cavi	Lunghezza	m											
	Tipo												
	Formazione	nxmmq											
	Iz	A											
Utenze			LINEA LUCE 1 LOCALE PRIMO GIORNO	ACCENSIONE 4	EMERGENZE	NEUTRO E TERRA COMUNE		LINEA LUCE 2 LOCALE PRIMO GIORNO	ACCENSIONE 5	EMERGENZE	NEUTRO E TERRA COMUNE		

CLIENTE	CASEIFICIO S. ANTONIO S.R.L.	SCALA		DATA	LUGLIO 2023	N. Disegno		Dott. Ing. MICHELE CAMISANI Albo di Bs n. B190	PER VISTI E TIMBRI
DESCRIZIONE	IMPIANTO ELETTRICO AMPLIAMENTO CASEIFICIO	DATA REV.		DISEGN.		N. Commessa			
	SCHEMA QUADRO GENERALE CASEIFICIO	ARCHIVIO	91-22 SE-QCC	CONTROLL.					

UTENZA:
 QUADRO GEN.
 CASEIFICIO

SEZIONE:

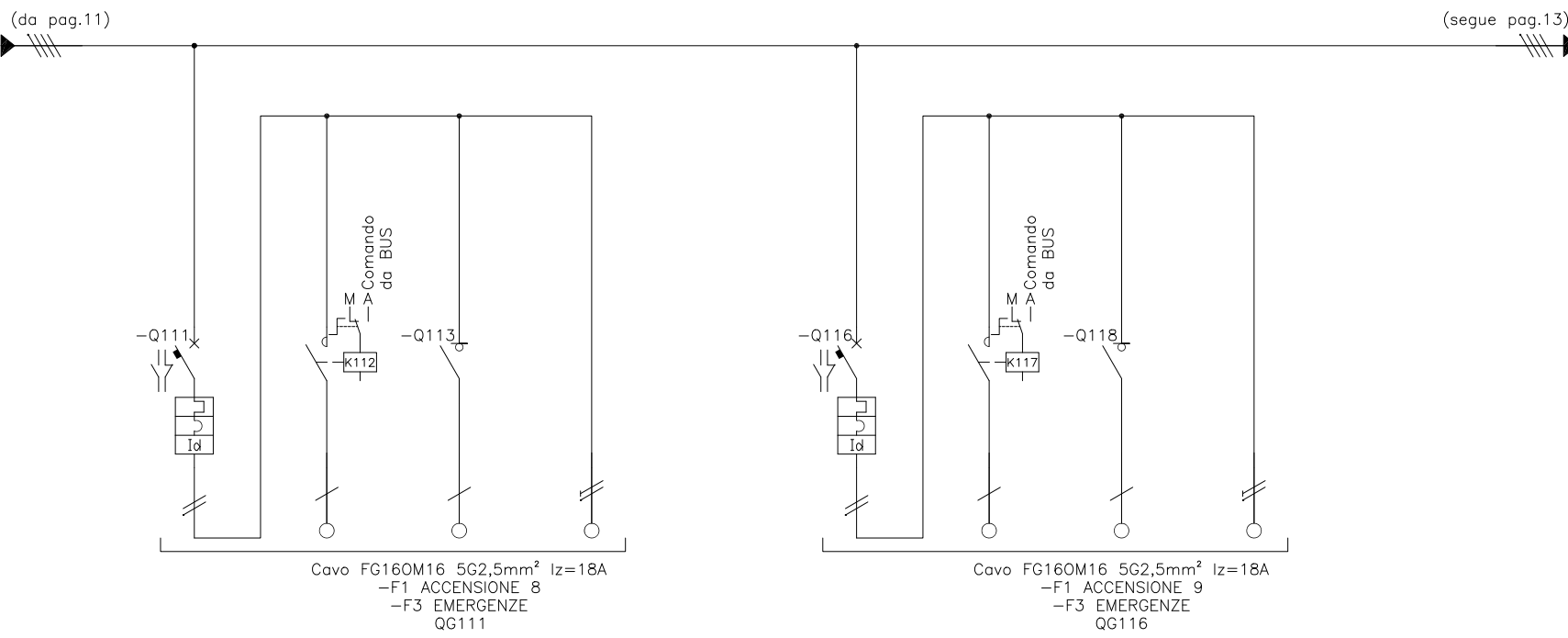


Morsetti	N		101	102	103	104	105	106	107	108	109	110	
Potenza	KW												
Corrente conv.	A												
apparecchi	Int. Poli x In	A	1P+Nx16		1x16			1P+Nx16		1x16			
	Contat. Poli x Ie	A		2x20				2x20					
	Fusibile In	A											
	Tipo		Curva 'C'	AC-1	Sezionatore			Curva 'C'	AC-1	Sezionatore			
	Pcu	KA		6				6					
	Taratura/Idn	A		0,03 - istant.				0,03 - istant.					
Icc	KA												
cavi	Lunghezza	m											
	Tipo												
	Formazione	n x mmq											
	Iz	A											
Utenze			LINEA LUCE 1 SALA FORMATURA SECONDO GIORNO	ACCENSIONE 6	EMERGENZE	NEUTRO E TERRA COMUNE		LINEA LUCE 2 SALA FORMATURA SECONDO GIORNO	ACCENSIONE 7	EMERGENZE	NEUTRO E TERRA COMUNE		

CLIENTE	CASEIFICIO S. ANTONIO S.R.L.	SCALA		DATA	LUGLIO 2023	N. Disegno		Dott. Ing. MICHELE CAMISANI Albo di Bs n. B190	PER VISTI E TIMBRI
DESCRIZIONE	IMPIANTO ELETTRICO AMPLIAMENTO CASEIFICIO	DATA REV.		DISEGN.		N. Commessa			
	SCHEMA QUADRO GENERALE CASEIFICIO	ARCHIVIO	91-22 SE-QCC	CONTROLL.					

UTENZA:
 QUADRO GEN.
 CASEIFICIO

SEZIONE:

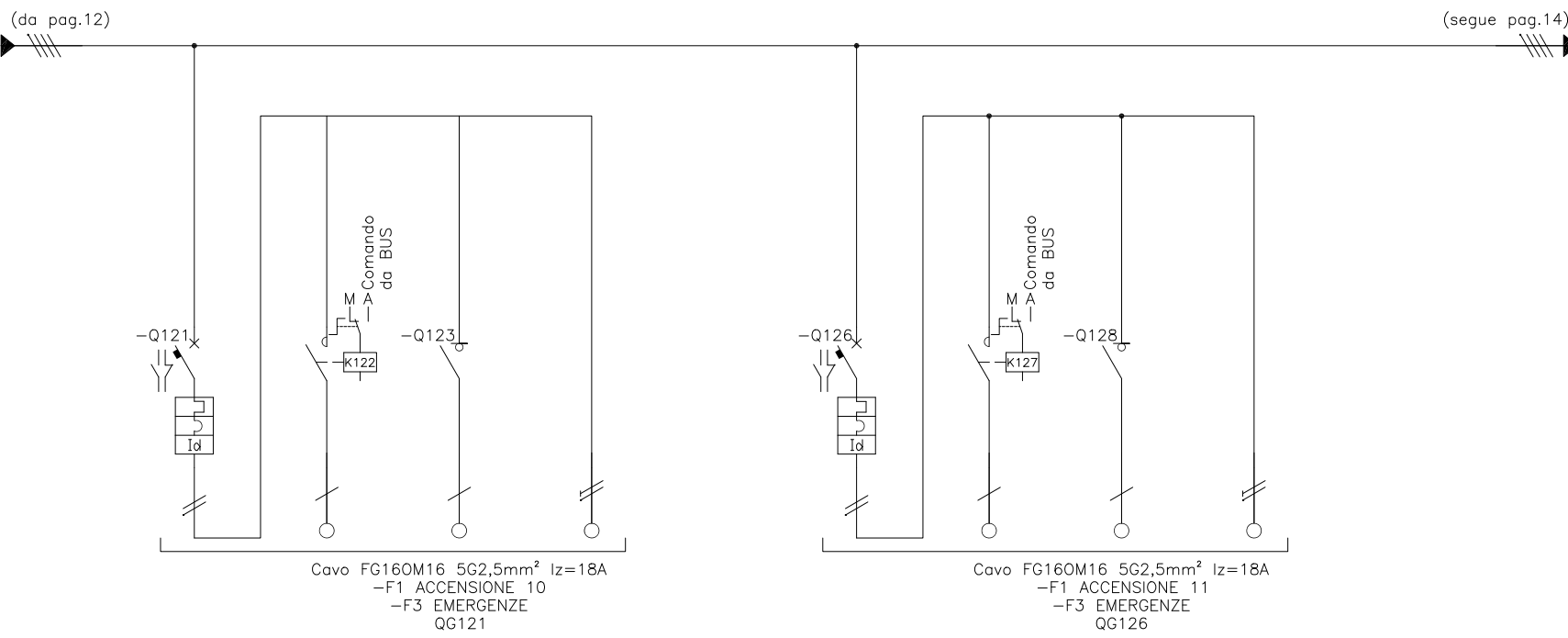


Morsetti	N		111	112	113	114	115	116	117	118	119	120	
Potenza	KW												
Corrente conv.	A												
apparecchi	Int. Poli x In	A	1P+Nx16		1x16			1P+Nx16		1x16			
	Contat. Poli x Ie	A		2x20				2x20					
	Fusibile In	A											
	Tipo		Curva 'C'	AC-1	Sezionatore			Curva 'C'	AC-1	Sezionatore			
	Pcu	KA		6				6					
	Taratura/Idn	A		0,03 - istant.				0,03 - istant.					
Icc	KA												
cavi	Lunghezza	m											
	Tipo												
	Formazione	n x mmq											
	lz	A											
Utenze			LINEA LUCE LOC. SALE	ACCENSIONE 8	EMERGENZE	NEUTRO E TERRA COMUNE		LINEA LUCE 1 SALINA	ACCENSIONE 9	EMERGENZE	NEUTRO E TERRA COMUNE		

CLIENTE	CASEIFICIO S. ANTONIO S.R.L.	SCALA		DATA	LUGLIO 2023	N. Disegno		Dott. Ing. MICHELE CAMISANI Albo di Bs n. B190	PER VISTI E TIMBRI
DESCRIZIONE	IMPIANTO ELETTRICO AMPLIAMENTO CASEIFICIO	DATA REV.		DISEGN.		N. Commessa			
	SCHEMA QUADRO GENERALE CASEIFICIO	ARCHIVIO	91-22 SE-QCC	CONTROLL.					

UTENZA:
 QUADRO GEN.
 CASEIFICIO

SEZIONE:

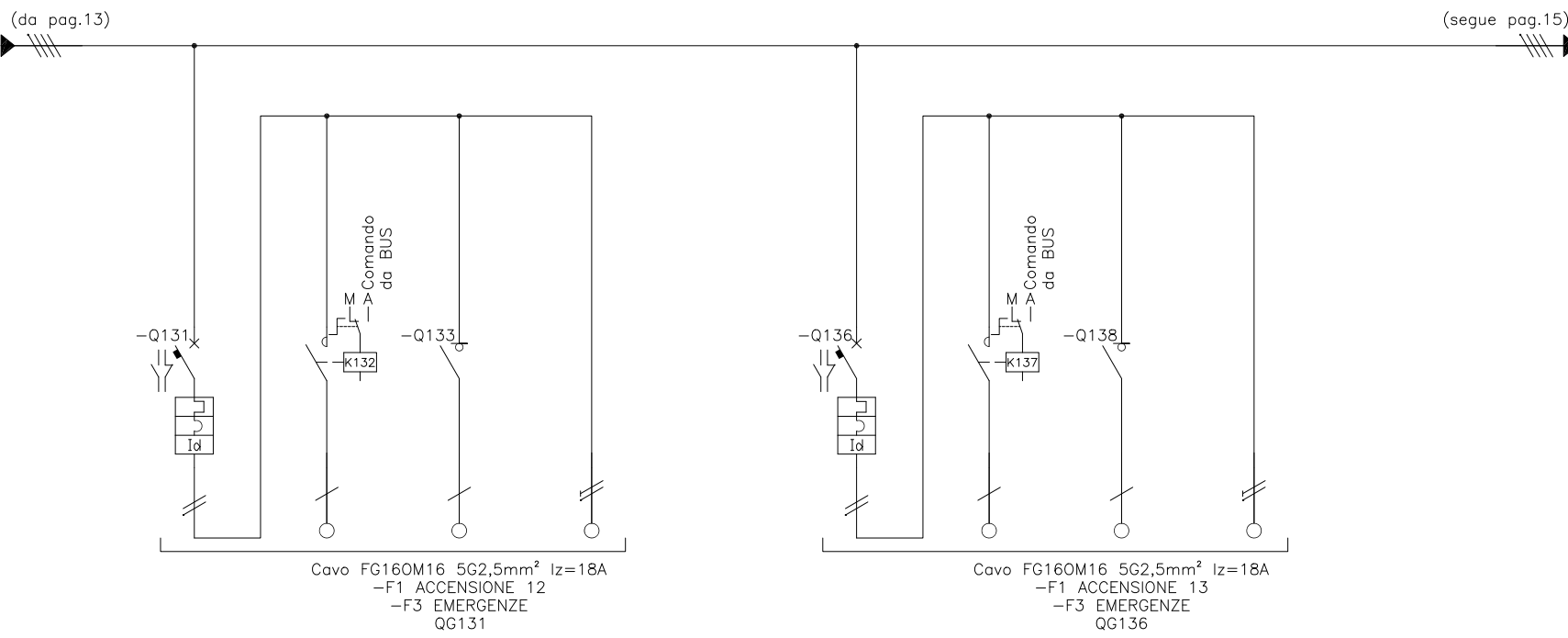


Morsetti	N		121	122	123	124	125	126	127	128	129	130	
Potenza	KW												
Corrente conv.	A												
apparecchi	Int. Poli x In	A	1P+Nx16		1x16			1P+Nx16		1x16			
	Contat. Poli x Ie	A		2x20				2x20					
	Fusibile In	A											
	Tipo		Curva 'C'	AC-1	Sezionatore			Curva 'C'	AC-1	Sezionatore			
	Pcu	KA		6				6					
	Taratura/Idn	A		0,03 - istant.				0,03 - istant.					
Icc	KA												
cavi	Lunghezza	m											
	Tipo												
	Formazione	nxmmq											
	Iz	A											
Utenze			LINEA LUCE 2 SALINA	ACCENSIONE 10	EMERGENZE	NEUTRO E TERRA COMUNE		LINEA LUCE 3 SALINA	ACCENSIONE 11	EMERGENZE	NEUTRO E TERRA COMUNE		

CLIENTE	CASEIFICIO S. ANTONIO S.R.L.	SCALA		DATA	LUGLIO 2023	N. Disegno		Dott. Ing. MICHELE CAMISANI Albo di Bs n. B190	PER VISTI E TIMBRI
DESCRIZIONE	IMPIANTO ELETTRICO AMPLIAMENTO CASEIFICIO	DATA REV.		DISEGN.		N. Commessa			
	SCHEMA QUADRO GENERALE CASEIFICIO	ARCHIVIO	91-22 SE-QCC	CONTROLL.					

UTENZA:
 QUADRO GEN.
 CASEIFICIO

SEZIONE:

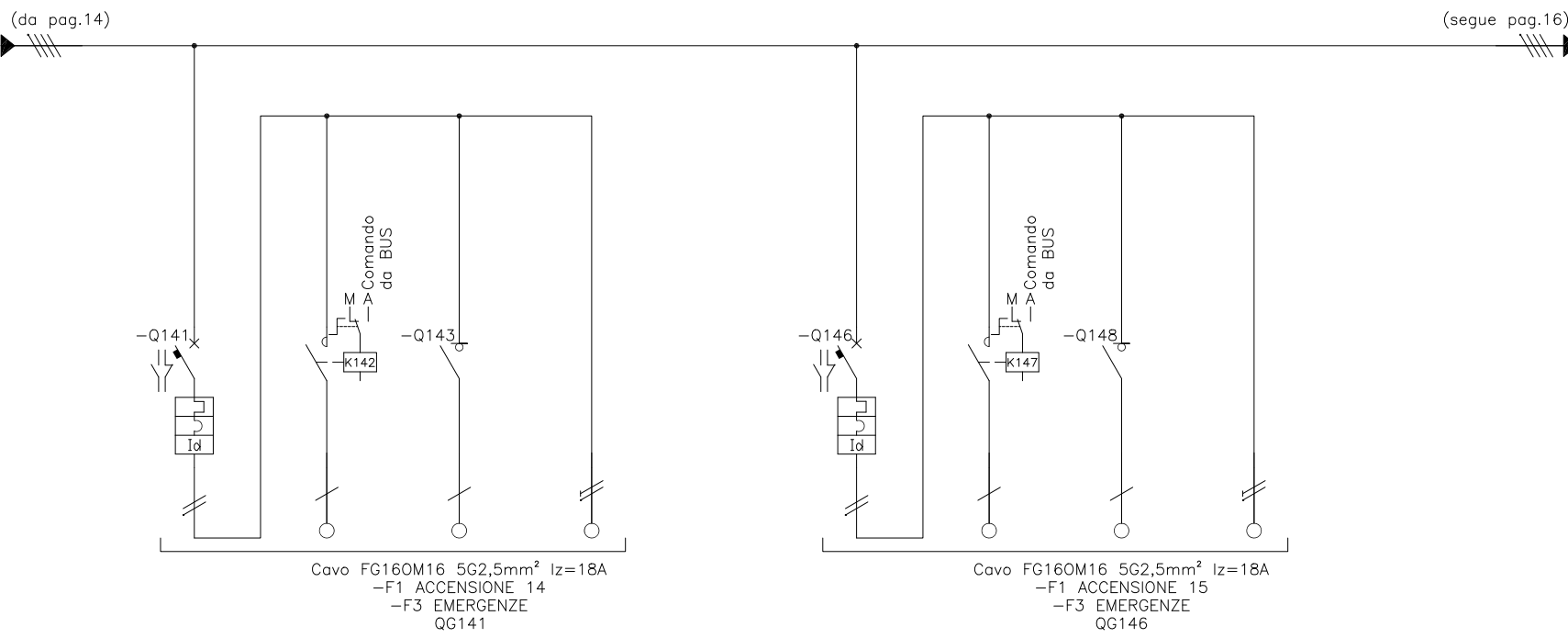


Morsetti	N		131	132	133	134	135	136	137	138	139	140	
Potenza	KW												
Corrente conv.	A												
apparecchi	Int. Poli x In	A	1P+Nx16		1x16			1P+Nx16		1x16			
	Contat. Poli x Ie	A		2x20				2x20					
	Fusibile In	A											
	Tipo		Curva 'C'	AC-1	Sezionatore			Curva 'C'	AC-1	Sezionatore			
	Pcu	KA		6				6					
Taratura/Idn	A		0,03 - istant.				0,03 - istant.						
Icc	KA												
cavi	Lunghezza	m											
	Tipo												
	Formazione	n x mm ²											
	Iz	A											
UtENZE			LINEA LUCE VANO TECNICO TERMICO	ACCENSIONE 12	EMERGENZE	NEUTRO E TERRA COMUNE		LINEA LUCE AREA SCREMA SIERO GRASSO	ACCENSIONE 13	EMERGENZE	NEUTRO E TERRA COMUNE		

CLIENTE	CASEIFICIO S. ANTONIO S.R.L.	SCALA		DATA	LUGLIO 2023	N. Disegno		Dott. Ing. MICHELE CAMISANI Albo di Bs n. B190	PER VISTI E TIMBRI
DESCRIZIONE	IMPIANTO ELETTRICO AMPLIAMENTO CASEIFICIO	DATA REV.		DISEGN.		N. Commessa			
	SCHEMA QUADRO GENERALE CASEIFICIO	ARCHIVIO	91-22 SE-QCC	CONTROLL.					

UTENZA:
 QUADRO GEN.
 CASEIFICIO

SEZIONE:



Morsetti	N		141	142	143	144	145	146	147	148	149	150	
Potenza	KW												
Corrente conv.	A												
apparecchi	Int. Poli x In	A	1P+Nx16		1x16			1P+Nx16		1x16			
	Contat. Poli x Ie	A		2x20				2x20					
	Fusibile In	A											
	Tipo		Curva 'C'	AC-1	Sezionatore			Curva 'C'	AC-1	Sezionatore			
	Pcu	KA		6				6					
	Taratura/Idn	A		0,03 - istant.				0,03 - istant.					
Icc	KA												
cavi	Lunghezza	m											
	Tipo												
	Formazione	n x mmq											
	lz	A											
Utenze			LINEA LUCE 1 SOTTOTETTO	ACCENSIONE 14	EMERGENZE	NEUTRO E TERRA COMUNE		LINEA LUCE 2 SOTTOTETTO	ACCENSIONE 15	EMERGENZE	NEUTRO E TERRA COMUNE		

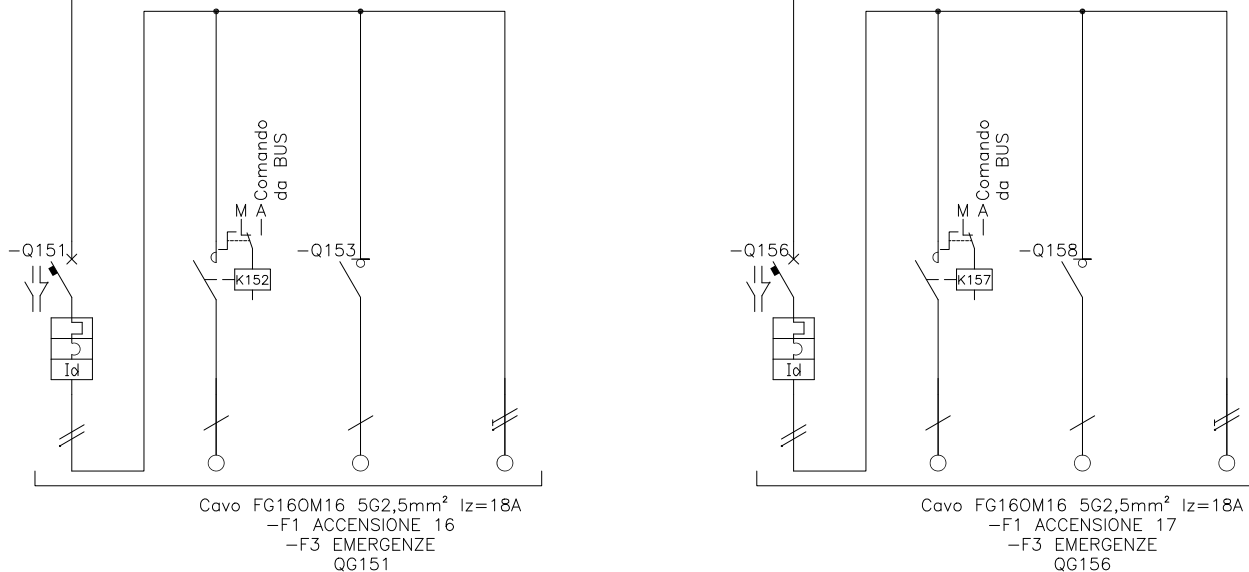
CLIENTE	CASEIFICIO S. ANTONIO S.R.L.	SCALA		DATA	LUGLIO 2023	N. Disegno		Dott. Ing. MICHELE CAMISANI Albo di Bs n. B190	PER VISTI E TIMBRI
DESCRIZIONE	IMPIANTO ELETTRICO AMPLIAMENTO CASEIFICIO	DATA REV.		DISEGN.		N. Commessa			
	SCHEMA QUADRO GENERALE CASEIFICIO	ARCHIVIO	91-22 SE-QCC	CONTROLL.					

UTENZA:
 QUADRO GEN.
 CASEIFICIO

SEZIONE:

(da pag.15)

(segue pag.17)



Cavo FG160M16 5G2,5mm² lz=18A
 -F1 ACCENSIONE 16
 -F3 EMERGENZE
 QG151

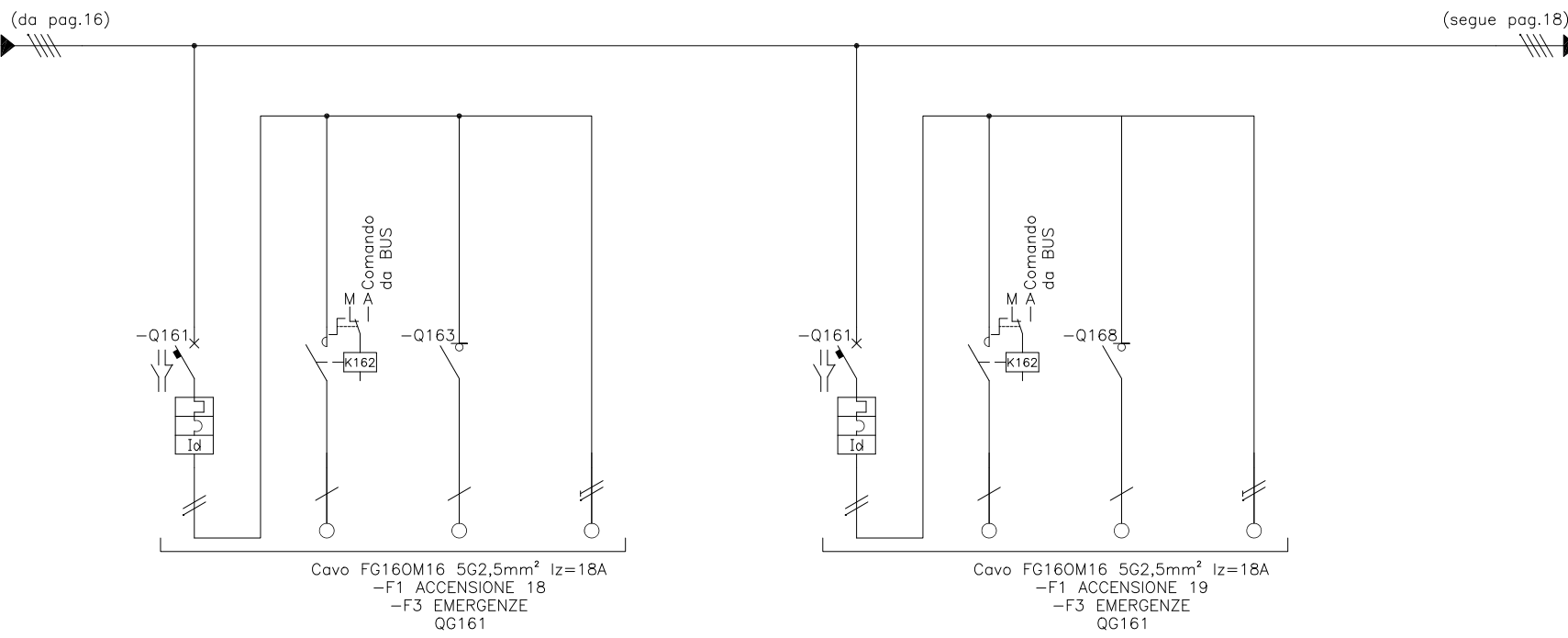
Cavo FG160M16 5G2,5mm² lz=18A
 -F1 ACCENSIONE 17
 -F3 EMERGENZE
 QG156

Morsetti	N		151	152	153	154	155	156	157	158	159	160	
Potenza	KW												
Corrente conv.	A												
apparecchi	Int. Poli x In	A	1P+Nx16		1x16			1P+Nx16		1x16			
	Contat. Poli x Ie	A		2x20				2x20					
	Fusibile In	A											
	Tipo		Curva 'C'	AC-1	Sezionatore			Curva 'C'	AC-1	Sezionatore			
	Pcu	KA		6				6					
Taratura/Idn	A		0,03 - istant.				0,03 - istant.						
Icc	KA												
cavi	Lunghezza	m											
	Tipo												
	Formazione	n x mmq											
	lz	A											
Utenze			LINEA LUCE LOC. TEC. QUADRO	ACCENSIONE 16	EMERGENZE	NEUTRO E TERRA COMUNE		LINEA LUCE LOC. TEC. IDRAULICO	ACCENSIONE 17	EMERGENZE	NEUTRO E TERRA COMUNE		

CLIENTE	CASEIFICIO S. ANTONIO S.R.L.	SCALA		DATA	LUGLIO 2023	N. Disegno		Dott. Ing. MICHELE CAMISANI Albo di Bs n. B190	PER VISTI E TIMBRI
DESCRIZIONE	IMPIANTO ELETTRICO AMPLIAMENTO CASEIFICIO	DATA REV.		DISEGN.		N. Commessa			
	SCHEMA QUADRO GENERALE CASEIFICIO	ARCHIVIO	91-22 SE-QCC	CONTROLL.					

UTENZA:
 QUADRO GEN.
 CASEIFICIO

SEZIONE:

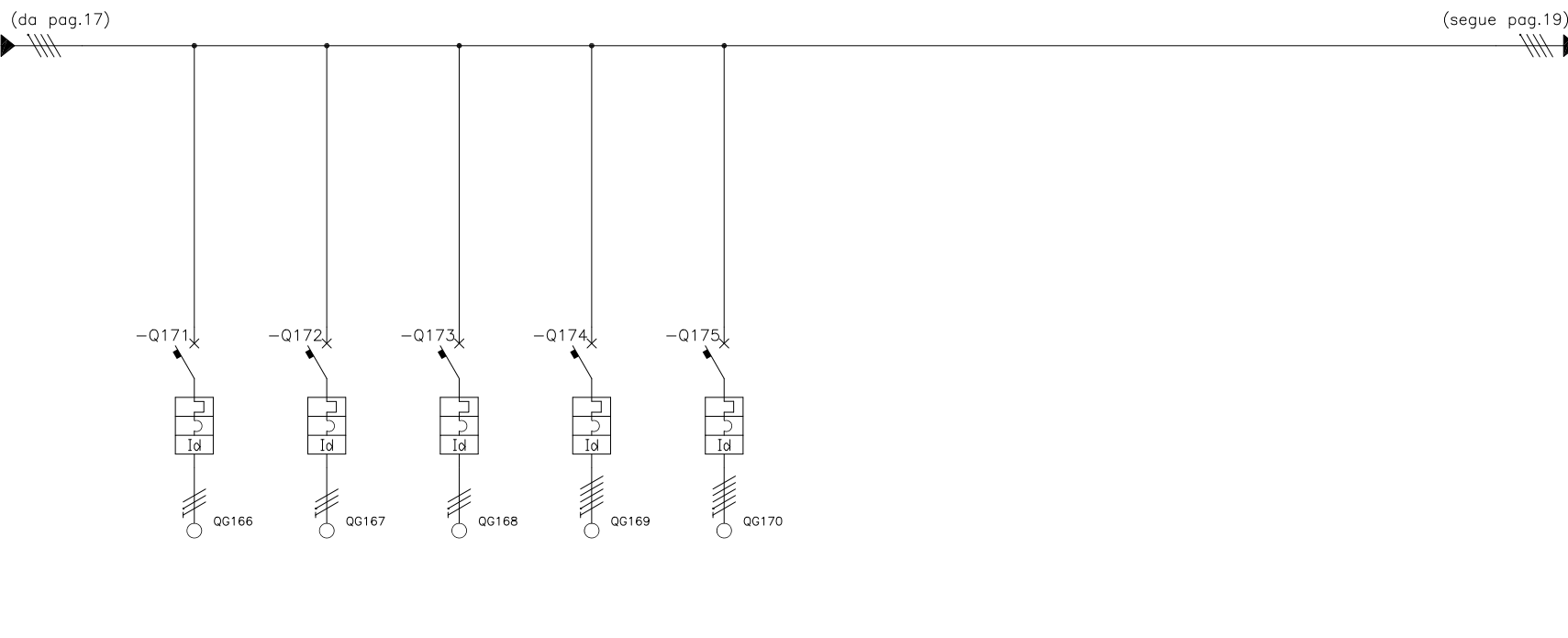


Morsetti	N		161	162	163	164	165	166	167	168	169	170	
Potenza	KW												
Corrente conv.	A												
apparecchi	Int. Poli x In	A	1P+Nx16		1x16			1P+Nx16		1x16			
	Contat. Poli x Ie	A		2x20				2x20					
	Fusibile In	A											
	Tipo		Curva 'C'	AC-1	Sezionatore			Curva 'C'	AC-1	Sezionatore			
	Pcu	KA		6				6					
Taratura/Idn	A		0,03 - istant.				0,03 - istant.						
Icc	KA												
cavi	Lunghezza	m											
	Tipo												
	Formazione	nxmmq											
	lz	A											
Utenze			LINEA LUCE DEPOSITO	ACCENSIONE 18	EMERGENZE	NEUTRO E TERRA COMUNE		RISERVA	RISERVA (ACC. 19)	RISERVA (EMERGENZE)	NEUTRO E TERRA COMUNE		

CLIENTE	CASEIFICIO S. ANTONIO S.R.L.	SCALA		DATA	LUGLIO 2023	N. Disegno		Dott. Ing. MICHELE CAMISANI Albo di Bs n. B190	PER VISTI E TIMBRI
DESCRIZIONE	IMPIANTO ELETTRICO AMPLIAMENTO CASEIFICIO	DATA REV.		DISEGN.		N. Commessa			
	SCHEMA QUADRO GENERALE CASEIFICIO	ARCHIVIO	91-22 SE-QCC	CONTROLL.					

UTENZA:
 QUADRO GEN.
 CASEIFICIO

SEZIONE:

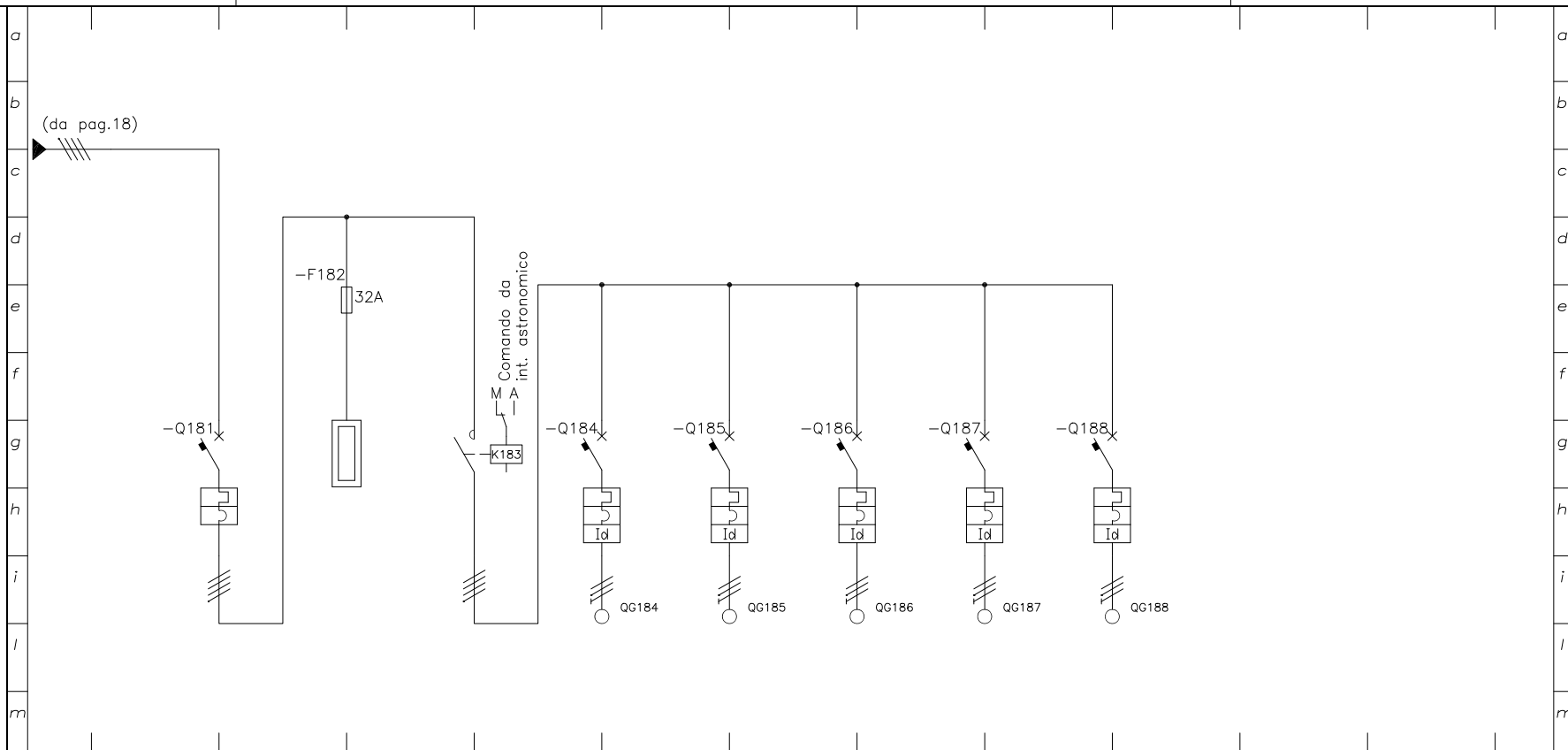


Morsetti	N		171	172	173	174	175	176	177	178	179	180	
Potenza	KW												
Corrente conv.	A												
apparecchi	Int. Poli x In	A	1P+Nx10	1P+Nx10	1P+Nx10	4x16	4x16						
	Contat. Poli x Ie	A											
	Fusibile In	A											
	Tipo		Curva 'C'	Curva 'C'	Curva 'C'	Curva 'C'	Curva 'C'						
	Pcu	KA	6	6	6	10	10						
	Taratura/Idn	A	0,3 - istant.	0,3 - istant.	0,3 - istant.	0,3 - istant.	0,3 - istant.						
Icc	KA												
cavi	Lunghezza	m											
	Tipo		FG160M16	FG160M16	FG160M16								
	Formazione	nxmmq	3G2,5	3G2,5	3G2,5								
	Iz	A	21	21	21								
UtENZE			DEPOSITO ILLUMINAZIONE	VANO TECNICO IDRAULICO ILLUMINAZIONE	VANO TECNICO ELETTRICO ILLUMINAZIONE	RISERVA	RISERVA						

CLIENTE	CASEIFICIO S. ANTONIO S.R.L.	SCALA		DATA	LUGLIO 2023	N. Disegno		Dott. Ing. MICHELE CAMISANI Albo di Bs n. B190	PER VISTI E TIMBRI
DESCRIZIONE	IMPIANTO ELETTRICO AMPLIAMENTO CASEIFICIO	DATA REV.		DISEGN.		N. Commessa			
	SCHEMA QUADRO GENERALE CASEIFICIO	ARCHIVIO	91-22 SE-QCC	CONTROLL.					

UTENZA:
 QUADRO GEN.
 CASEIFICIO

SEZIONE:



Morsetti	N											
Potenza	KW											
Corrente conv.	A											
apparecchi	Int. Poli x In	A	4x25			1P+Nx10	1P+Nx10	1P+Nx10	1P+Nx10	1P+Nx10		
	Contat. Poli x Ie	A		4x40								
	Fusibile In	A										
	Tipo			Curva 'C'		AC-1	Curva 'C'	Curva 'C'	Curva 'C'	Curva 'C'	Curva 'C'	
	Pcu	KA		10			6	6	6	6	6	
	Taratura/Idn	A					0,03 - istant.	0,03 - istant.	0,03 - istant.	0,03 - istant.	0,03 - istant.	
I _{cc}	KA											
cavi	Lunghezza	m										
	Tipo					FG160M16	FG160M16	FG160M16	FG160M16	FG160M16		
	Formazione	nxmmq				3G2,5	3G2,5	3G2,5	3G2,5	3G2,5		
	Iz	A				21	21	21	21	21		
Utenze			GENERALE LUCI ESTERNE	INTERRUTTORE ASTRONOMICO	COMANDO ACCENSIONE	FARI LINEA 1	FARI LINEA 2	FARI LINEA 3	FARI LINEA 4	FARI LINEA 5		

CLIENTE	CASEIFICIO S. ANTONIO S.R.L.	SCALA		DATA	LUGLIO 2023	N. Disegno		Dott. Ing. MICHELE CAMISANI Albo di Bs n. B190	PER VISTI E TIMBRI
DESCRIZIONE	IMPIANTO ELETTRICO AMPLIAMENTO CASEIFICIO	DATA REV.		DISEGN.		N. Commessa			
	SCHEMA QUADRO GENERALE CASEIFICIO	ARCHIVIO	91-22 SE-QCC	CONTROLL.					

CARATTERISTICHE QUADRO

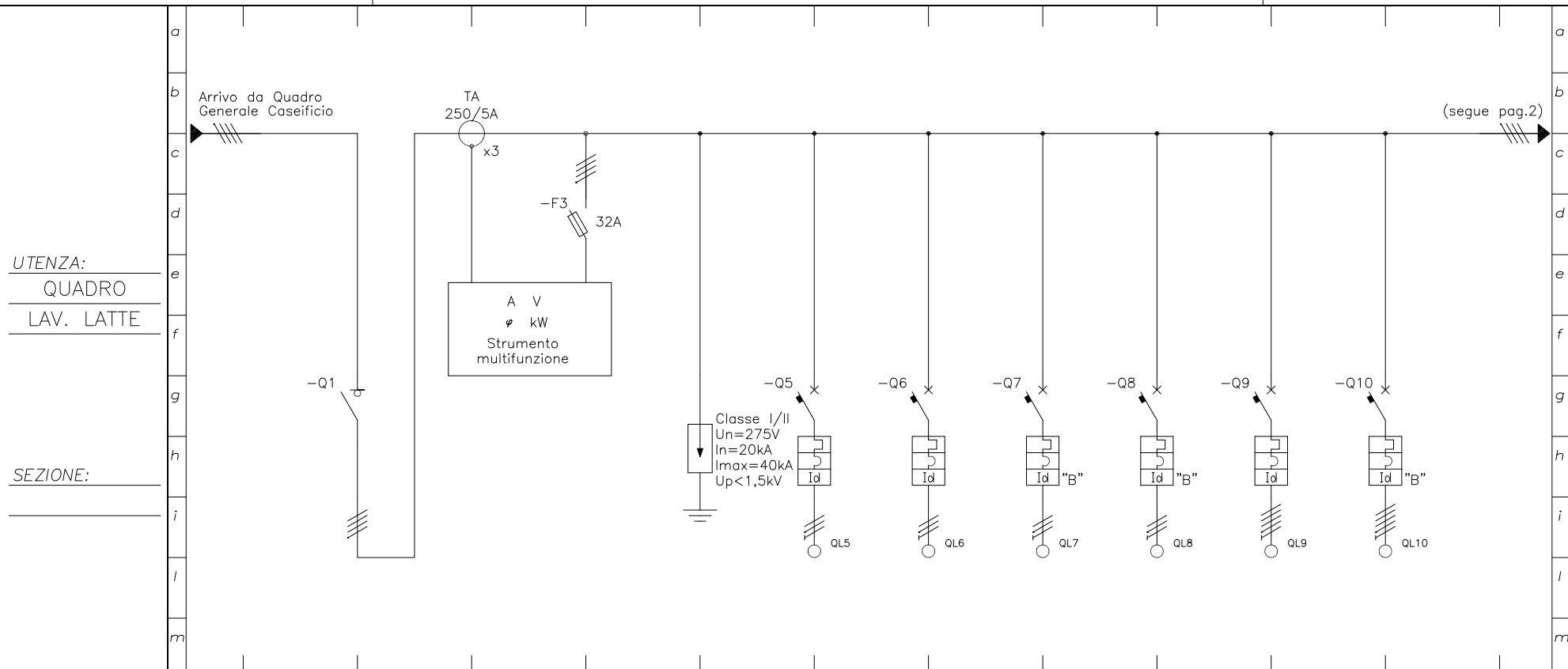
Rispondenza normativa:	EN 61439-1/2
Tensione nominale:	400/230V
Sistema di distribuzione	TN-S
Potenza nominale (Pn):	80 kW
Corrente di impiego (I _b):	128 A
Cos φ:	0,9
Frequenza:	50 Hz
I _k LLL:	6 kA
I _k LN:	4,5 kA
Calcoli conformi:	CEI 11-25
Dimensionamenti cavi conformi:	CEI 64-8
Dimensioni di max h x l x p:	-- mm
Temperatura ambiente:	30 °C
Installazione:	PAVIMENTO
Materiale:	LAMIERA
Grado di Protezione:	IP40
Forma di segregazione:	1

Nota: le lunghezze delle linee sono indicative; sono valide solo ai fini del dimensionamento elettrico ma non per il computo delle quantità.

QUADRO LAVORAZIONE LATTE

FOGLIO	TITOLO
--	COPERTINA
1	SCHEMA UNIFILARE
2	SCHEMA UNIFILARE
3	SCHEMA UNIFILARE
4	SCHEMA UNIFILARE
5	SCHEMA UNIFILARE
6	SCHEMA UNIFILARE
7	SCHEMA UNIFILARE
8	SCHEMA UNIFILARE
9	SCHEMA UNIFILARE

CLIENTE	CASEIFICIO S. ANTONIO S.R.L.	SCALA		DATA	LUGLIO 2023	N. Disegno		Dott. Ing. MICHELE CAMISANI Albo di Bs n. B190	PER VISTI E TIMBRI
DESCRIZIONE	IMPIANTO ELETTRICO AMPLIAMENTO CASEIFICIO	DATA REV.		DISEGN.					
	SCHEMA QUADRO LAVORAZIONE LATTE	ARCHIVIO	91-22 SE-QLL	CONTROLL.		N. Commessa			



UTENZA:
QUADRO
LAV. LATTE

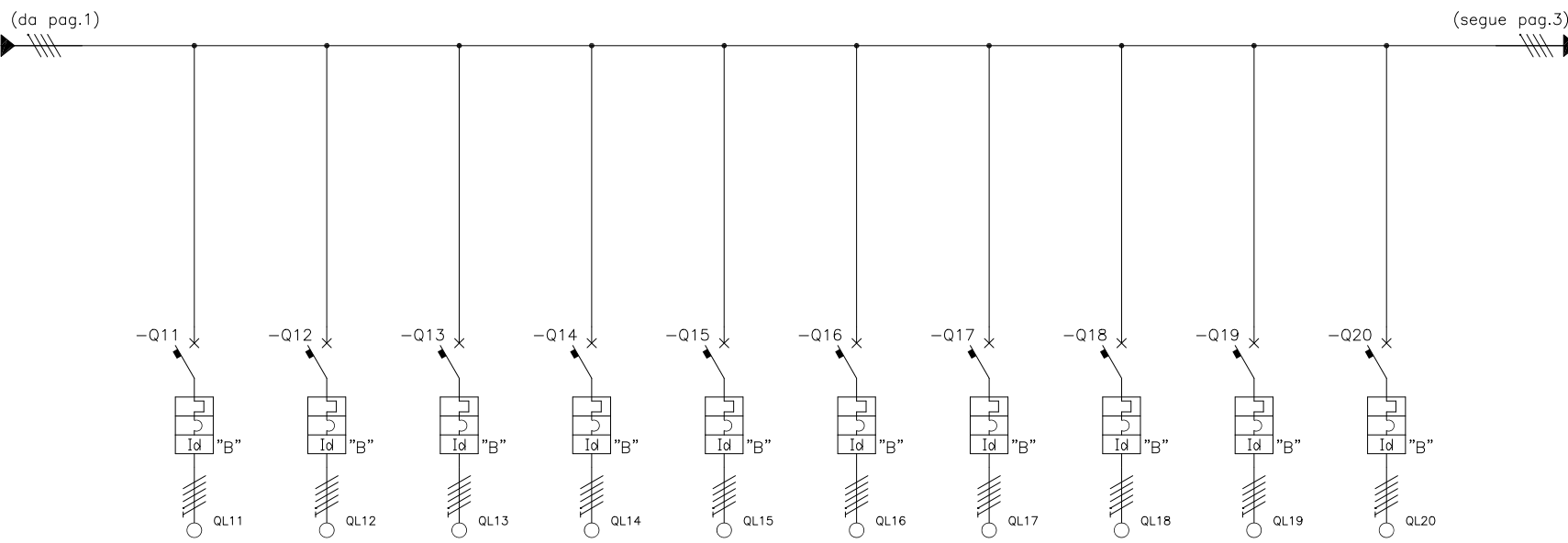
SEZIONE:

Morsetti	N		1	2	3	4	5	6	7	8	9	10	
Potenza	KW						0,5	0,5	1	1	5,5	3,5	
Corrente conv.	A						2,4	2,4	4,8	4,8	8,8	5,6	
apparecchi	Int. Poli x In	A	4x250				1P+Nx16	1P+Nx16	1P+Nx16	1P+Nx16	4x20	4x16	
	Contat. Poli x Ie	A											
	Fusibile In	A			125								
	Tipo		Sezionatore		gG	Curva 'C'	Curva 'C'	Curva 'C'	Curva 'C'	Curva 'C'	Curva 'C'	Curva 'C'	
	Pcu	KA				6	6	6	6	6	6	6	
	Taratura/Idn	A				0,3 - istant.	0,3 - istant.	0,3 - istant.	0,3 - istant.	0,3 - istant.	0,3 - istant.	0,3 - istant.	
Icc	KA												
cavi	Lunghezza	m					40	50	55	65	70	50	
	Tipo				FG17	FG160M16	FG160M16	FG160M16	FG160M16	FG160M16	FG160M16	FG160M16	
	Formazione	n x m x q			1G240	3G2,5	3G2,5	3G2,5	3G2,5	3G2,5	5G4	5G2,5	
	Iz	A				21	21	21	21	21	25	18	
UtENZE		GENERALE QUADRO			SCARICATORI DI SOVRATENSIONE	QUADRO DOSAGGIO LATTE 1 Q1001	QUADRO DOSAGGIO LATTE 2 Q1002	QUADRO CARRELLI FAGOTTI 1 Q1011	QUADRO CARRELLI FAGOTTI 2 Q1012	QUADRO SOSTA MOTORE Q1020	Q. TERMOREG. CALDAIE 1 Q1101		

CLIENTE	CASEIFICIO S. ANTONIO S.R.L.	SCALA		DATA	LUGLIO 2023	N. Disegno	Dott. Ing. MICHELE CAMISANI Albo di Bs n. B190	PER VISTI E TIMBRI
DESCRIZIONE	IMPIANTO ELETTRICO AMPLIAMENTO CASEIFICIO	DATA REV.		DISEGN.		N. Commessa		
	SCHEMA QUADRO LAVORAZIONE LATTE	ARCHIVIO	91-22 SE-QLL	CONTROLL.				

UTENZA:
 QUADRO
 LAV. LATTE

SEZIONE:

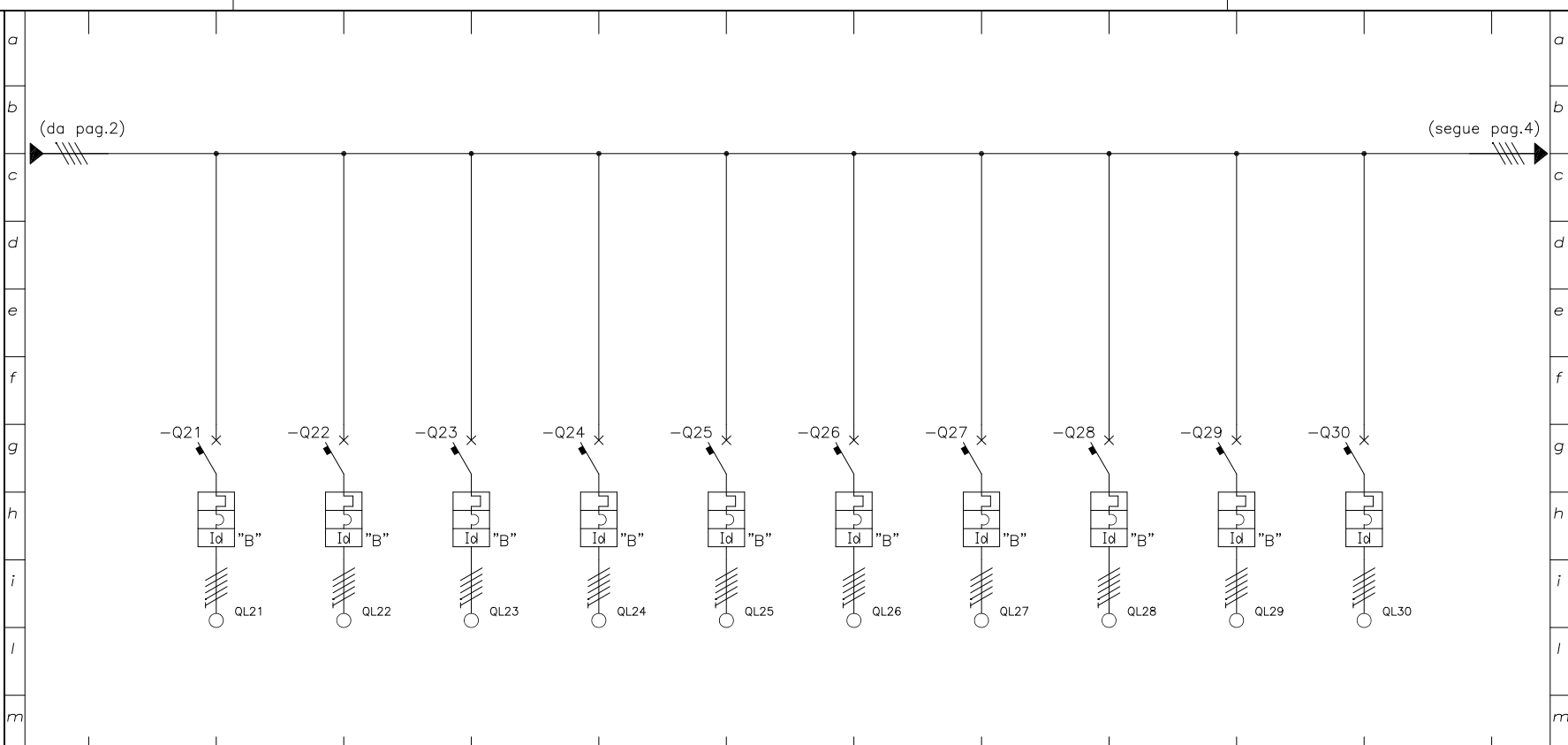


Morsetti	N		11	12	13	14	15	16	17	18	19	20	
Potenza	KW		3,5	3,5	3,5	3,5	3,5	3,5	3,5	3,5	3,5	3,5	
Corrente conv.	A		5,6	5,6	5,6	5,6	5,6	5,6	5,6	5,6	5,6	5,6	
apparecchi	Int. Poli x In	A	4x16	4x16	4x16	4x16	4x16	4x16	4x16	4x16	4x16	4x16	
	Contat. Poli x Ie	A											
	Fusibile In	A											
	Tipo		Curva 'C'	Curva 'C'	Curva 'C'	Curva 'C'	Curva 'C'	Curva 'C'	Curva 'C'	Curva 'C'	Curva 'C'	Curva 'C'	
	Pcu	KA	6	6	6	6	6	6	6	6	6	6	
Taratura/Idn	A	0,3 - istant.	0,3 - istant.	0,3 - istant.	0,3 - istant.	0,3 - istant.	0,3 - istant.	0,3 - istant.	0,3 - istant.	0,3 - istant.	0,3 - istant.	0,3 - istant.	
Icc	KA												
cavi	Lunghezza	m	45	40	35	30	30	35	40	45	50	60	
	Tipo		FG160M16	FG160M16	FG160M16	FG160M16	FG160M16	FG160M16	FG160M16	FG160M16	FG160M16	FG160M16	
	Formazione	n x mmq	5G2,5	5G2,5	5G2,5	5G2,5	5G2,5	5G2,5	5G2,5	5G2,5	5G2,5	5G2,5	
	Iz	A	18	18	18	18	18	18	18	18	18	18	
Utenze		Q. TERMOREG. CALDAIE 2 Q1102	Q. TERMOREG. CALDAIE 3 Q1103	Q. TERMOREG. CALDAIE 4 Q1104	Q. TERMOREG. CALDAIE 5 Q1105	Q. TERMOREG. CALDAIE 6 Q1106	Q. TERMOREG. CALDAIE 7 Q1107	Q. TERMOREG. CALDAIE 8 Q1108	Q. TERMOREG. CALDAIE 9 Q1109	Q. TERMOREG. CALDAIE 10 Q1110	Q. TERMOREG. CALDAIE 11 Q1111		

CLIENTE	CASEIFICIO S. ANTONIO S.R.L.	SCALA		DATA	LUGLIO 2023	N. Disegno		Dott. Ing. MICHELE CAMISANI Albo di Bs n. B190	PER VISTI E TIMBRI
DESCRIZIONE	IMPIANTO ELETTRICO AMPLIAMENTO CASEIFICIO	DATA REV.		DISEGN.		N. Commessa			
	SCHEMA QUADRO LAVORAZIONE LATTE	ARCHIVIO	91-22 SE-QLL	CONTROLL.					

UTENZA:
 QUADRO
 LAV. LATTE

SEZIONE:

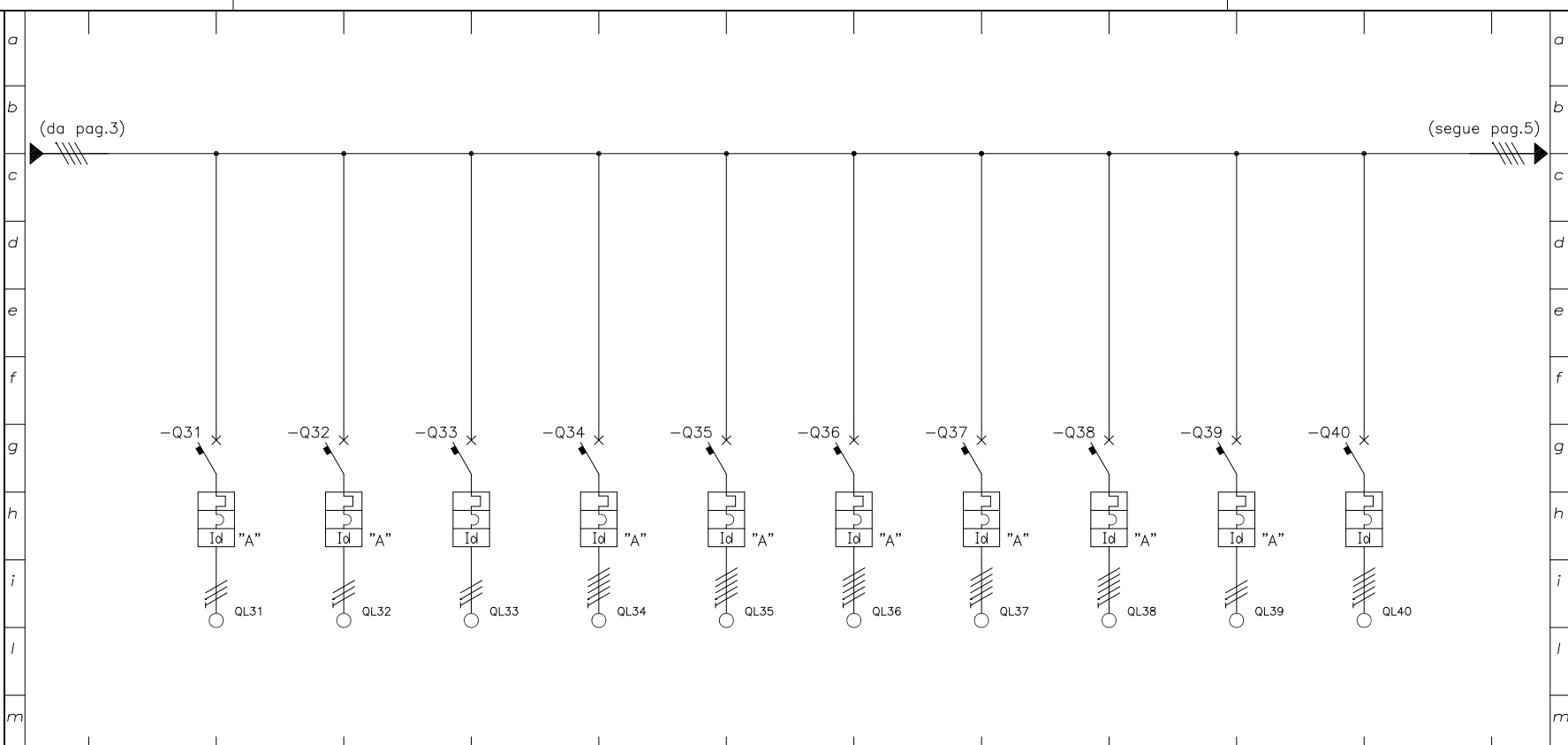


Morsetti	N		21	22	23	24	25	26	27	28	29	30	
Potenza	KW		3,5	3,5	3,5	3,5	3,5	3,5	3,5	3,5	3,5		
Corrente conv.	A		5,6	5,6	5,6	5,6	5,6	5,6	5,6	5,6	5,6		
apparecchi	Int. Poli x In	A	4x16	4x16	4x16	4x16	4x16	4x16	4x16	4x16	4x16	4x32	
	Contat. Poli x Ie	A											
	Fusibile In	A											
	Tipo		Curva 'C'	Curva 'C'	Curva 'C'	Curva 'C'	Curva 'C'	Curva 'C'	Curva 'C'	Curva 'C'	Curva 'C'	Curva 'C'	
	Pcu	KA	6	6	6	6	6	6	6	6	6	6	
Taratura/Idn	A	0,3 - istant.	0,3 - istant.	0,3 - istant.	0,3 - istant.	0,3 - istant.	0,3 - istant.	0,3 - istant.	0,3 - istant.	0,3 - istant.	0,3 - istant.	0,03 - istant.	
Icc	KA												
cavi	Lunghezza	m	55	50	45	40	40	45	50	55	60		
	Tipo		FG160M16	FG160M16	FG160M16	FG160M16	FG160M16	FG160M16	FG160M16	FG160M16	FG160M16	FG160M16	
	Formazione	n x mmq	5G2,5	5G2,5	5G2,5	5G2,5	5G2,5	5G2,5	5G2,5	5G2,5	5G2,5	5G6	
	Iz	A	18	18	18	18	18	18	18	18	18	35	
Utenze		Q. TERMOREG. CALDAIE 12 Q1112	Q. TERMOREG. CALDAIE 13 Q1113	Q. TERMOREG. CALDAIE 14 Q1114	Q. TERMOREG. CALDAIE 15 Q1115	Q. TERMOREG. CALDAIE 16 Q1116	Q. TERMOREG. CALDAIE 17 Q1117	Q. TERMOREG. CALDAIE 18 Q1118	Q. TERMOREG. CALDAIE 19 Q1119	Q. TERMOREG. CALDAIE 20 Q1120	PRESE BLOCCATE LAVORAZIONE		

CLIENTE	CASEIFICIO S. ANTONIO S.R.L.	SCALA		DATA	LUGLIO 2023	N. Disegno		Dott. Ing. MICHELE CAMISANI Albo di Bs n. B190	PER VISTI E TIMBRI
DESCRIZIONE	IMPIANTO ELETTRICO AMPLIAMENTO CASEIFICIO	DATA REV.		DISEGN.		N. Commessa			
	SCHEMA QUADRO LAVORAZIONE LATTE	ARCHIVIO	91-22 SE-QLL	CONTROLL.					

UTENZA:
 QUADRO
 LAV. LATTE

SEZIONE:

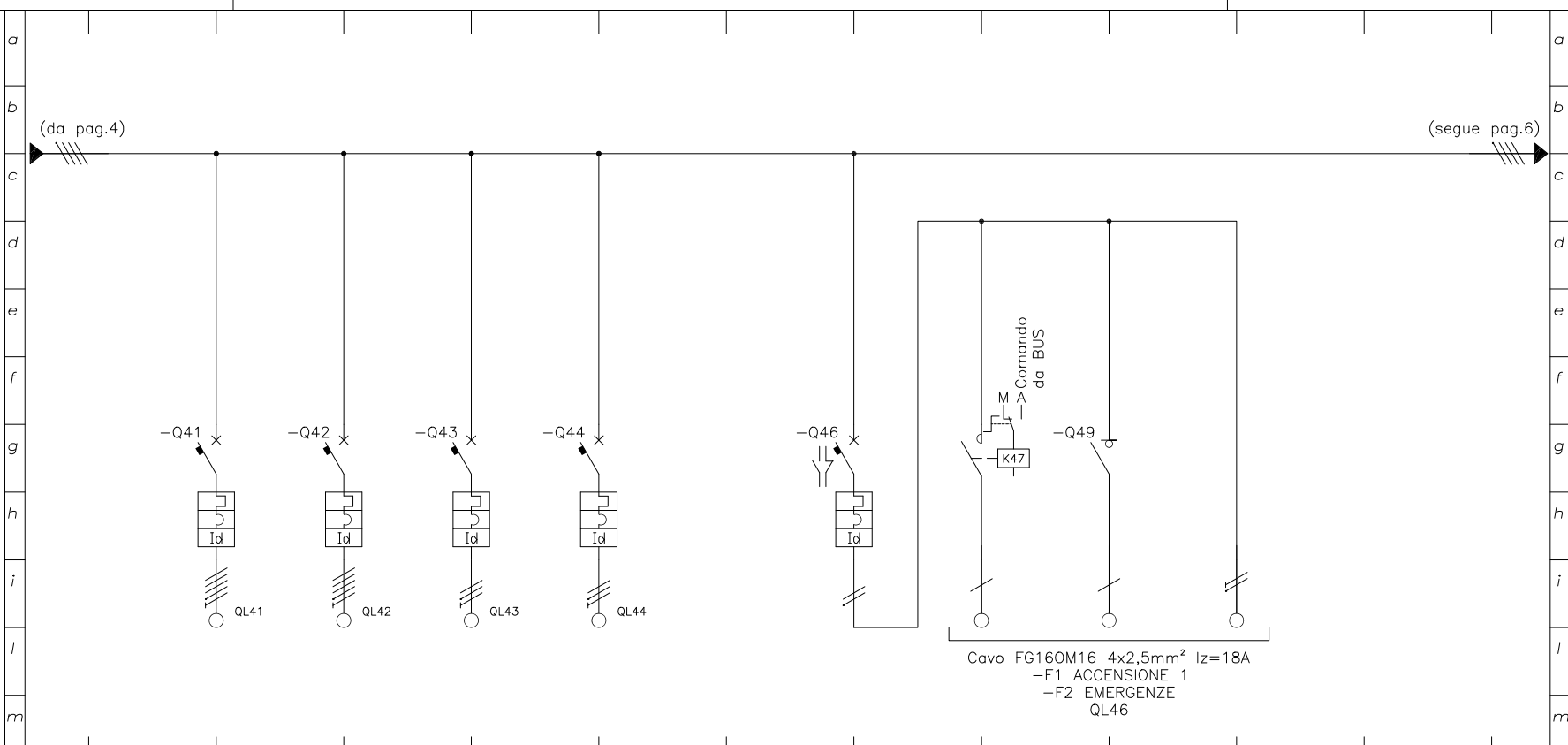


Morsetti	N		31	32	33	34	35	36	37	38	39	40	
Potenza	KW												
Corrente conv.	A												
apparecchi	Int. Poli x In	A	1P+Nx16	1P+Nx16	1P+Nx16	4x16	4x16	4x16	4x16	4x16	1P+Nx10	4x32	
	Contat. Poli x Ie	A											
	Fusibile In	A											
	Tipo		Curva 'C'	Curva 'C'	Curva 'C'	Curva 'C'	Curva 'C'	Curva 'C'	Curva 'C'	Curva 'C'	Curva 'C'	Curva 'C'	Curva 'C'
	Pcu	KA	6	6	6	6	6	6	6	6	6	6	6
Taratura/Idn	A	0,03 - istant.	0,03 - istant.	0,03 - istant.	0,3 - istant.	0,3 - istant.	0,3 - istant.	0,3 - istant.	0,3 - istant.	0,3 - istant.	0,03 - istant.	0,03 - istant.	
Icc	KA												
cavi	Lunghezza	m											
	Tipo		FG160M16	FG160M16	FG160M16						FG160M16	FG160M16	
	Formazione	n x mmq	3G4	3G2,5	3G4						3G1,5	5G6	
	Iz	A	28	21	28						15	35	
Utenze			PRESE UFFICIO CASARO	QUADRO DATI	PRESE CELLE CAGLIO	RISERVA	RISERVA	RISERVA	RISERVA	RISERVA	AUSILIARI ILLUMINAZIONE	PRESE LAVORAZIONE 2	

CLIENTE	CASEIFICIO S. ANTONIO S.R.L.	SCALA		DATA	LUGLIO 2023	N. Disegno		Dott. Ing. MICHELE CAMISANI Albo di Bs n. B190	PER VISTI E TIMBRI
DESCRIZIONE	IMPIANTO ELETTRICO AMPLIAMENTO CASEIFICIO	DATA REV.		DISEGN.		N. Commessa			
	SCHEMA QUADRO LAVORAZIONE LATTE	ARCHIVIO	91-22 SE-QLL	CONTROLL.					

UTENZA:
 QUADRO
 LAV. LATTE

SEZIONE:

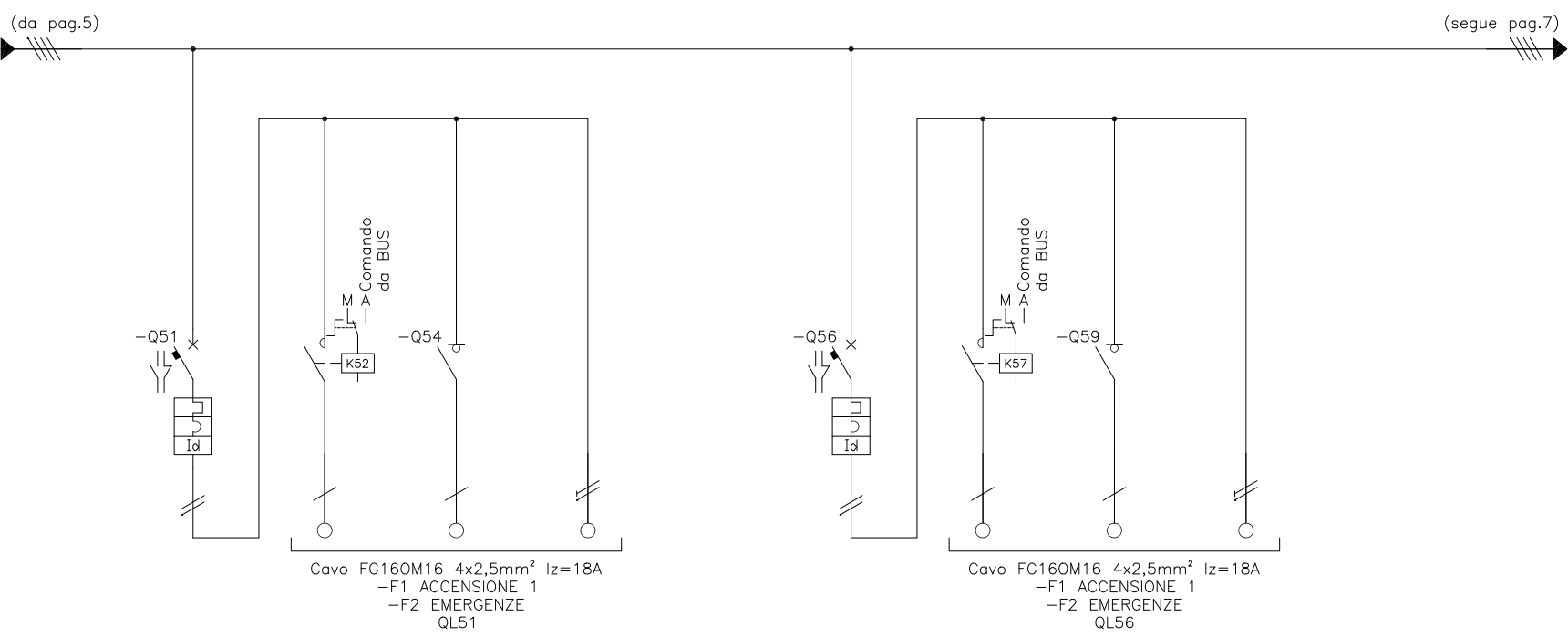


Morsetti	N		41	42	43	44	45	46	47	48	49	50	
Potenza	KW												
Corrente conv.	A												
apparecchi	Int. Poli x In	A	4x32	4x16	1P+Nx16	1P+Nx16		1P+Nx16			1x16		
	Contat. Poli x Ie	A							2x25				
	Fusibile In	A											
	Tipo		Curva 'C'	Curva 'C'	Curva 'C'	Curva 'C'		Curva 'C'	AC-1		Sezionatore		
	Pcu	KA	6	6	6	6		6					
Taratura/Idn	A	0,3 - istant.	0,03 - istant.	0,03 - istant.	0,03 - istant.		0,03 - istant.						
Icc	KA												
cavi	Lunghezza	m											
	Tipo		FG160M16										
	Formazione nxmmq		5G6										
	Iz	A	35										
UtENZE			PRESE AREA SCREMA	RISERVA	RISERVA	RISERVA		LINEA LUCE 1 LAVORAZIONE LATTE	ACCENSIONE 1	EMERGENZE	NEUTRO E TERRA COMUNE		

CLIENTE	CASEIFICIO S. ANTONIO S.R.L.	SCALA		DATA	LUGLIO 2023	N. Disegno		Dott. Ing. MICHELE CAMISANI Albo di Bs n. B190	PER VISTI E TIMBRI
DESCRIZIONE	IMPIANTO ELETTRICO AMPLIAMENTO CASEIFICIO	DATA REV.		DISEGN.		N. Commessa			
	SCHEMA QUADRO LAVORAZIONE LATTE	ARCHIVIO	91-22 SE-QLL	CONTROLL.					

UTENZA:
 QUADRO
 LAV. LATTE

SEZIONE:

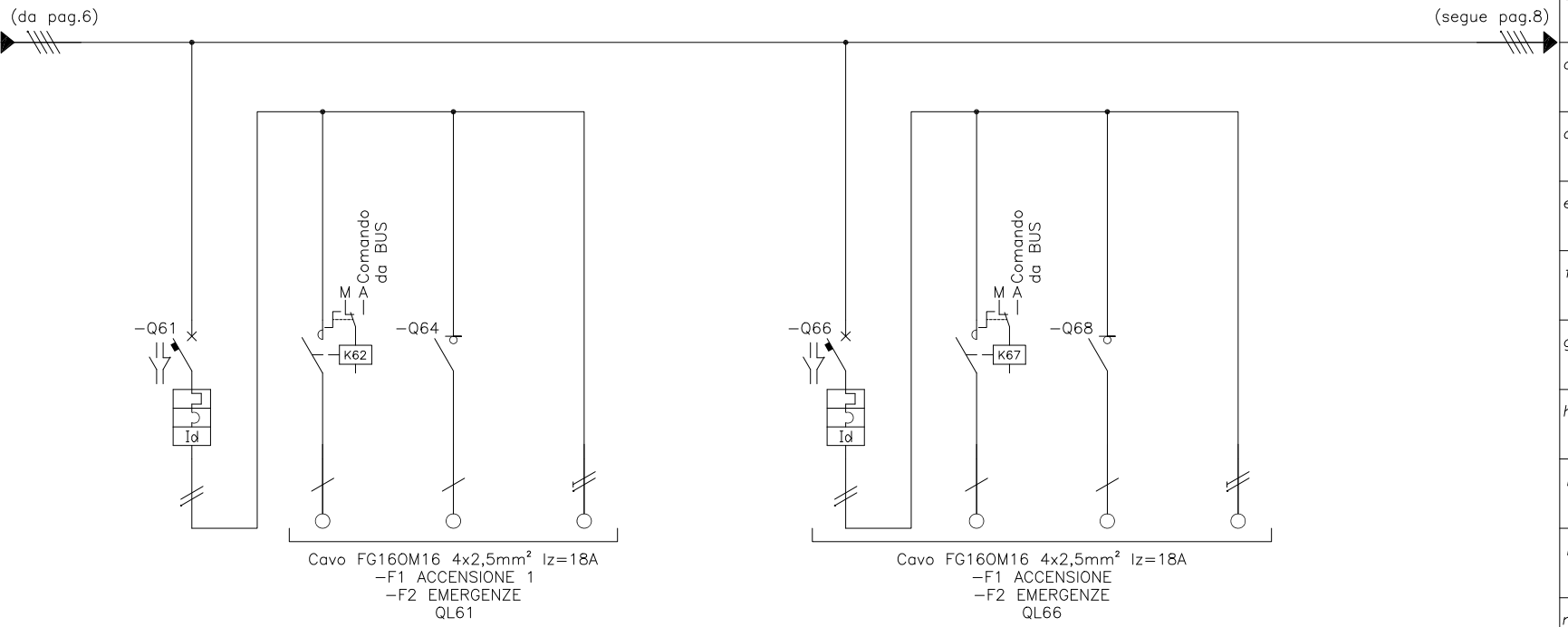


Morsetti	N		51	52	53	54	55	56	57	58	59	60	
Potenza	KW												
Corrente conv.	A												
apparecchi	Int. Poli x In	A	1P+Nx16		1x16			1P+Nx16		1x16			
	Contat. Poli x Ie	A		2x25				2x25					
	Fusibile In	A											
	Tipo		Curva 'C'	AC-1	Sezionatore			Curva 'C'	AC-1	Sezionatore			
	Pcu	KA		6				6					
Taratura/Idn	A		0,03 - istant.				0,03 - istant.						
Icc	KA												
cavi	Lunghezza	m											
	Tipo												
	Formazione	nxmmq											
	lz	A											
Utenze			LINEA LUCE 2 LAVORAZIONE LATTE	ACCENSIONE 1	EMERGENZE	NEUTRO E TERRA COMUNE		LINEA LUCE 3 LAVORAZIONE LATTE	ACCENSIONE 1	EMERGENZE	NEUTRO E TERRA COMUNE		

CLIENTE	CASEIFICIO S. ANTONIO S.R.L.	SCALA		DATA	LUGLIO 2023	N. Disegno		Dott. Ing. MICHELE CAMISANI Albo di Bs n. B190	PER VISTI E TIMBRI
DESCRIZIONE	IMPIANTO ELETTRICO AMPLIAMENTO CASEIFICIO	DATA REV.		DISEGN.		N. Commessa			
	SCHEMA QUADRO LAVORAZIONE LATTE	ARCHIVIO	91-22 SE-QLL	CONTROLL.					

UTENZA:
 QUADRO
 LAV. LATTE

SEZIONE:



Cavo FG160M16 4x2,5mm² Iz=18A
 -F1 ACCENSIONE 1
 -F2 EMERGENZE
 QL61

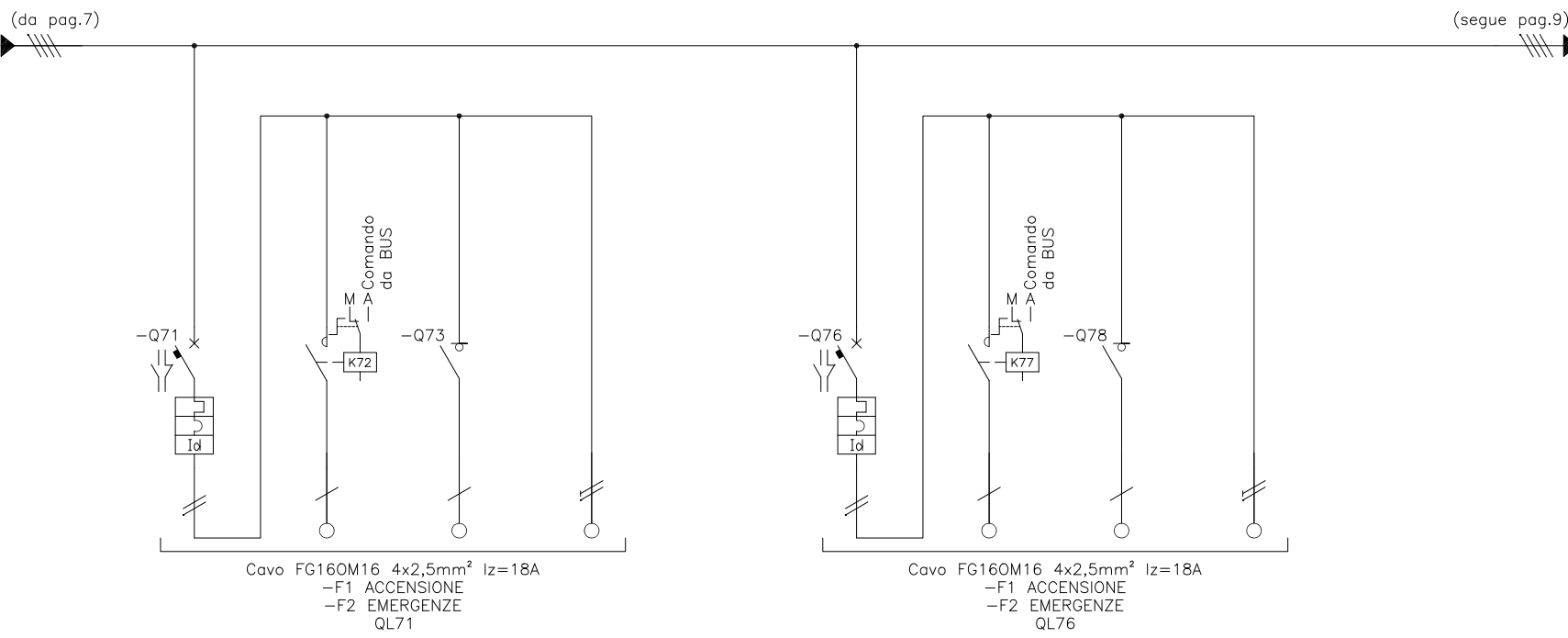
Cavo FG160M16 4x2,5mm² Iz=18A
 -F1 ACCENSIONE
 -F2 EMERGENZE
 QL66

Morsetti	N		61	62	63	64	65	66	67	68	69	70	
Potenza	KW												
Corrente conv.	A												
apparecchi	Int. Poli x In	A	1P+Nx16		1x16			1P+Nx16		1x16			
	Contat. Poli x Ie	A		2x25				2x25					
	Fusibile In	A											
	Tipo		Curva 'C'	AC-1	Sezionatore			Curva 'C'	AC-1	Sezionatore			
	Pcu	KA		6					6				
	Taratura/Idn	A		0,03 - istant.					0,03 - istant.				
Icc	KA												
cavi	Lunghezza	m											
	Tipo												
	Formazione	nxmmq											
	Iz	A											
UtENZE			LINEA LUCE 4 LAVORAZIONE LATTE	ACCENSIONE 1	EMERGENZE	NEUTRO E TERRA COMUNE		LUCE CELLE CAGLIO	ACCENSIONE	EMERGENZE	NEUTRO E TERRA COMUNE		

CLIENTE	CASEIFICIO S. ANTONIO S.R.L.	SCALA		DATA	LUGLIO 2023	N. Disegno		Dott. Ing. MICHELE CAMISANI Albo di Bs n. B190	PER VISTI E TIMBRI
DESCRIZIONE	IMPIANTO ELETTRICO AMPLIAMENTO CASEIFICIO	DATA REV.		DISEGN.		N. Commessa			
	SCHEMA QUADRO LAVORAZIONE LATTE	ARCHIVIO	91-22 SE-QLL	CONTROLL.					

UTENZA:
 QUADRO
 LAV. LATTE

SEZIONE:



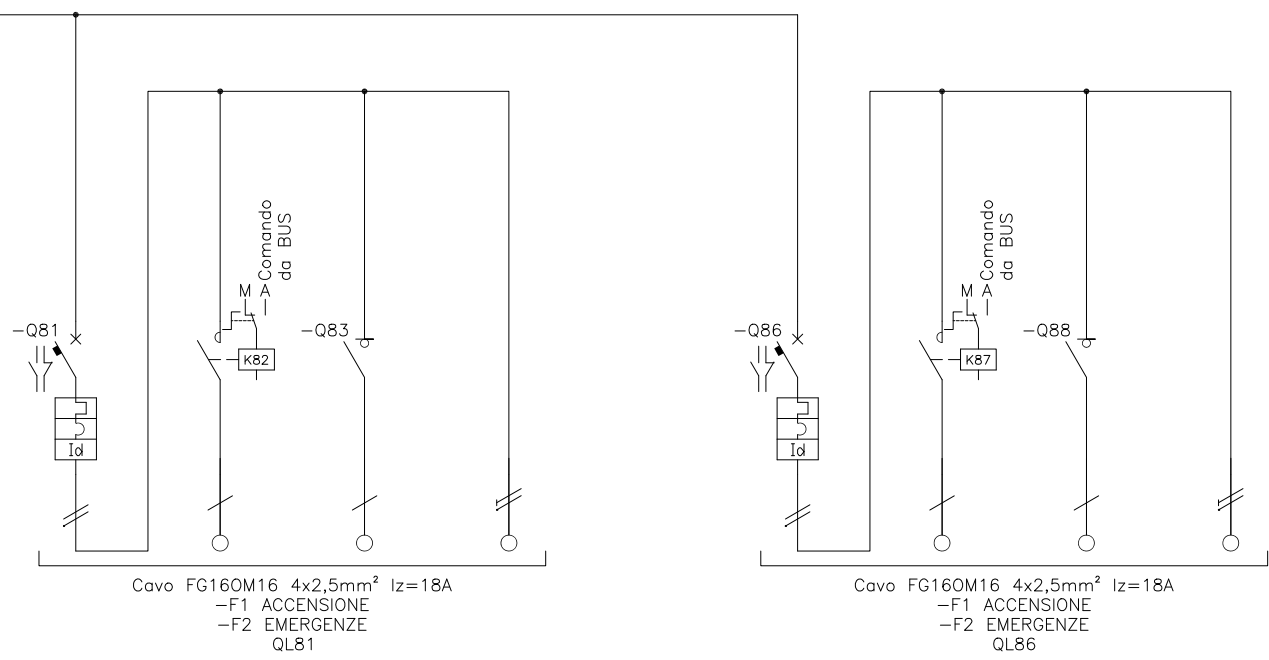
Morsetti	N		71	72	73	74	75	76	77	78	79	80	
Potenza	KW												
Corrente conv.	A												
apparecchi	Int. Poli x In	A	1P+Nx16		1x16			1P+Nx16		1x16			
	Contat. Poli x Ie	A		2x25				2x25					
	Fusibile In	A											
	Tipo		Curva 'C'	AC-1	Sezionatore			Curva 'C'	AC-1	Sezionatore			
	Pcu	KA		6				6					
Taratura/Idn	A		0,03 - istant.				0,03 - istant.						
Icc	KA												
cavi	Lunghezza	m											
	Tipo												
	Formazione	nxmmq											
	Iz	A											
UtENZE			LUCE UFFICIO CASARO	ACCENSIONE	EMERGENZE	NEUTRO E TERRA COMUNE		LUCE 1 ZONA PANNA	ACCENSIONE	EMERGENZE	NEUTRO E TERRA COMUNE		

CLIENTE	CASEIFICIO S. ANTONIO S.R.L.	SCALA		DATA	LUGLIO 2023	N. Disegno		Dott. Ing. MICHELE CAMISANI Albo di Bs n. B190	PER VISTI E TIMBRI
DESCRIZIONE	IMPIANTO ELETTRICO AMPLIAMENTO CASEIFICIO	DATA REV.		DISEGN.		N. Commessa			
	SCHEMA QUADRO LAVORAZIONE LATTE	ARCHIVIO	91-22 SE-QLL	CONTROLL.					

UTENZA:
 QUADRO
 LAV. LATTE

SEZIONE:

(da pag.8)



Morsetti	N		81	82	83	84	85	86	87	88	89	90	
Potenza	KW												
Corrente conv.	A												
apparecchi	Int. Poli x In	A	1P+Nx16		1x16			1P+Nx16		1x16			
	Contat. Poli x Ie	A		2x25				2x25					
	Fusibile In	A											
	Tipo		Curva 'C'	AC-1	Sezionatore			Curva 'C'	AC-1	Sezionatore			
	Pcu	KA		6				6					
	Taratura/Idn	A		0,03 - istant.				0,03 - istant.					
Icc	KA												
cavi	Lunghezza	m											
	Tipo												
	Formazione	n x mmq											
	Iz	A											
UtENZE			LUCE 2 ZONA PANNA	ACCENSIONE	EMERGENZE	NEUTRO E TERRA COMUNE		LUCE SCREMA	ACCENSIONE	EMERGENZE	NEUTRO E TERRA COMUNE		

CLIENTE	CASEIFICIO S. ANTONIO S.R.L.	SCALA		DATA	LUGLIO 2023	N. Disegno		Dott. Ing. MICHELE CAMISANI Albo di Bs n. B190	PER VISTI E TIMBRI
DESCRIZIONE	IMPIANTO ELETTRICO AMPLIAMENTO CASEIFICIO	DATA REV.		DISEGN.		N. Commessa			
	SCHEMA QUADRO LAVORAZIONE LATTE	ARCHIVIO	91-22 SE-QLL	CONTROLL.					

CARATTERISTICHE QUADRO

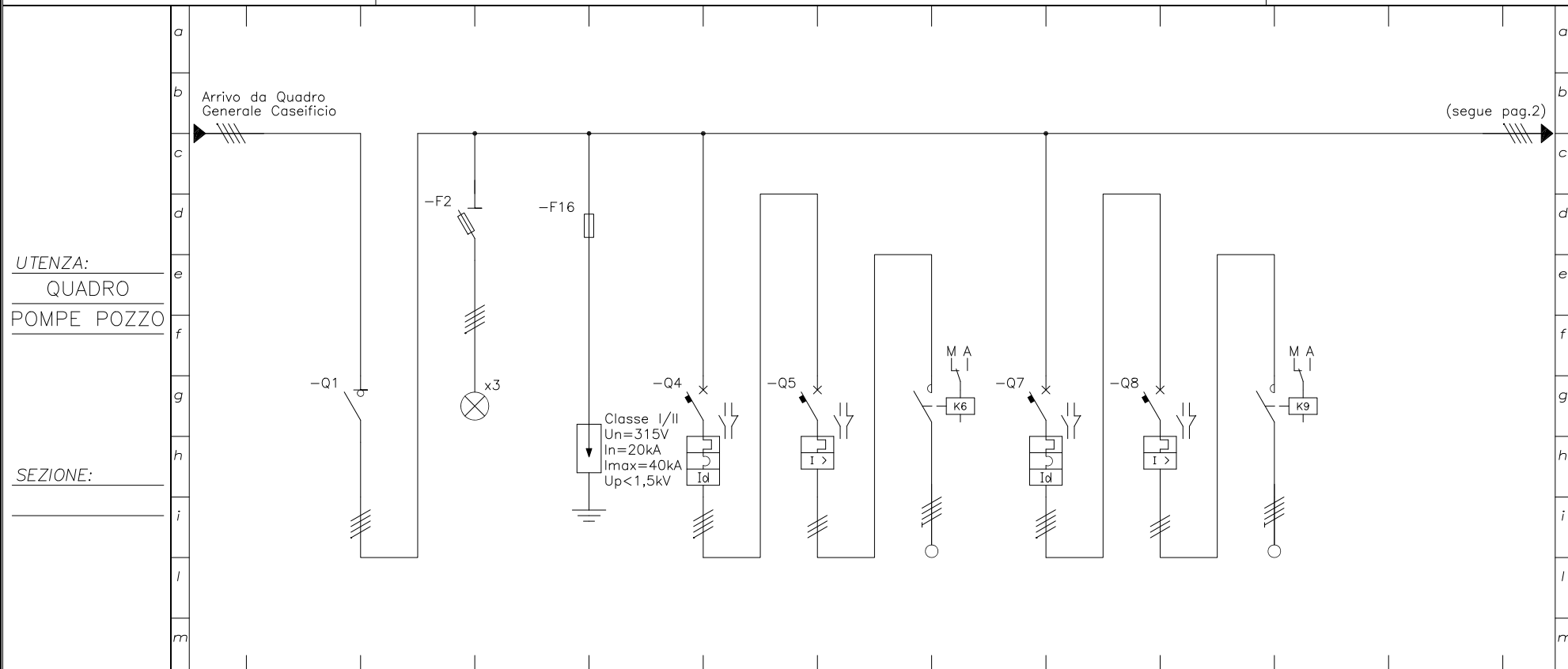
Rispondenza normativa:	EN 61439-1/2
Tensione nominale:	400/230V
Sistema di distribuzione	TN-S
Potenza nominale (Pn):	20 kW
Corrente di impiego (I _b):	32 A
Cos φ:	0,9
Frequenza:	50 Hz
I _k LLL:	6 kA
I _k LN:	4,5 kA
Calcoli conformi:	CEI 11-25
Dimensionamenti cavi conformi:	CEI 64-8
Dimensioni di max hxlxp:	-- mm
Temperatura ambiente:	30 °C
Installazione:	PARETE
Materiale:	LAMIERA
Grado di Protezione:	IP55
Forma di segregazione:	1

Nota: le lunghezze delle linee sono indicative; sono valide solo ai fini del dimensionamento elettrico ma non per il computo delle quantità.

QUADRO POMPE POZZO

FOGLIO	TITOLO
--	COPERTINA
1	SCHEMA UNIFILARE
2	SCHEMA UNIFILARE
3	SCHEMA UNIFILARE

CLIENTE CASEIFICIO S. ANTONIO S.R.L.	SCALA	DATA LUGLIO 2023	N. Disegno	Dott. Ing. MICHELE CAMISANI Albo di Bs n. B190	PER VISTI E TIMBRI
DESCRIZIONE IMPIANTO ELETTRICO AMPLIAMENTO CASEIFICIO SCHEMA QUADRO POMPE POZZO	DATA REV.	DISEGN.	N. Commessa		
ARCHIVIO 91-22 SE-QPP	CONTROLL.				

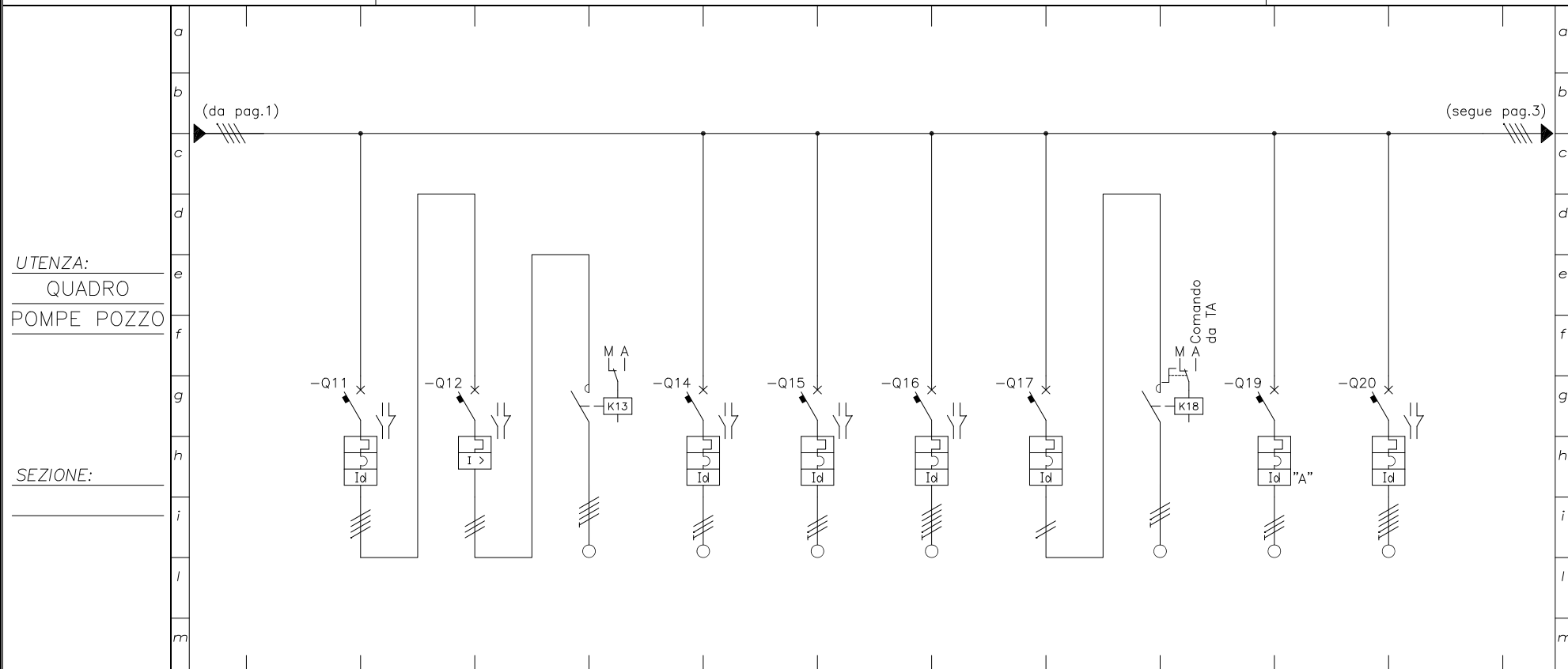


UTENZA:
 QUADRO
 POMPE POZZO

SEZIONE:

Morsetti	N											
Potenza	KW											
Corrente conv.	A											
apparecchi	Int. Poli x In	A	4x125		4x16	3(6-10)		4x16	3(6-10)			
	Contat. Poli x Ie	A					Ie=18A			Ie=18A		
	Fusibile In	A		2	63							
	Tipo		Sezionatore	gG	gG	Curva 'C'	Salvamatore	AC-3	Curva 'C'	Salvamatore	AC-3	
	Pcu	KA				6	50		6	50		
	Taratura/Idn	A				0,03 - istant.			0,03 - istant.			
Icc	KA											
cavi	Lunghezza	m										
	Tipo			FG17	FG17		FG160M16			FG160M16		
	Formazione	n x mmq		4(1x1,5)+1G1,5	1G25		4C10			4C10		
	Iz	A		12			48			48		
Utenze			GENERALE QUADRO	SPIE DI SEGNALAZIONE	SCARICATORI DI SOVRATENSIONE	POMPA POZZO 1	POMPA POZZO 1	POMPA POZZO 1	POMPA POZZO 2	POMPA POZZO 2	POMPA POZZO 2	

CLIENTE	CASEIFICIO S. ANTONIO S.R.L.	SCALA		DATA	LUGLIO 2023	N. Disegno		Dott. Ing. MICHELE CAMISANI Albo di Bs n. B190	PER VISTI E TIMBRI
DESCRIZIONE	IMPIANTO ELETTRICO AMPLIAMENTO CASEIFICIO	DATA REV.		DISEGN.		N. Commessa			
	SCHEMA QUADRO POMPE POZZO	ARCHIVIO	91-22 SE-QPP	CONTROLL.					



UTENZA:
QUADRO
POMPE POZZO

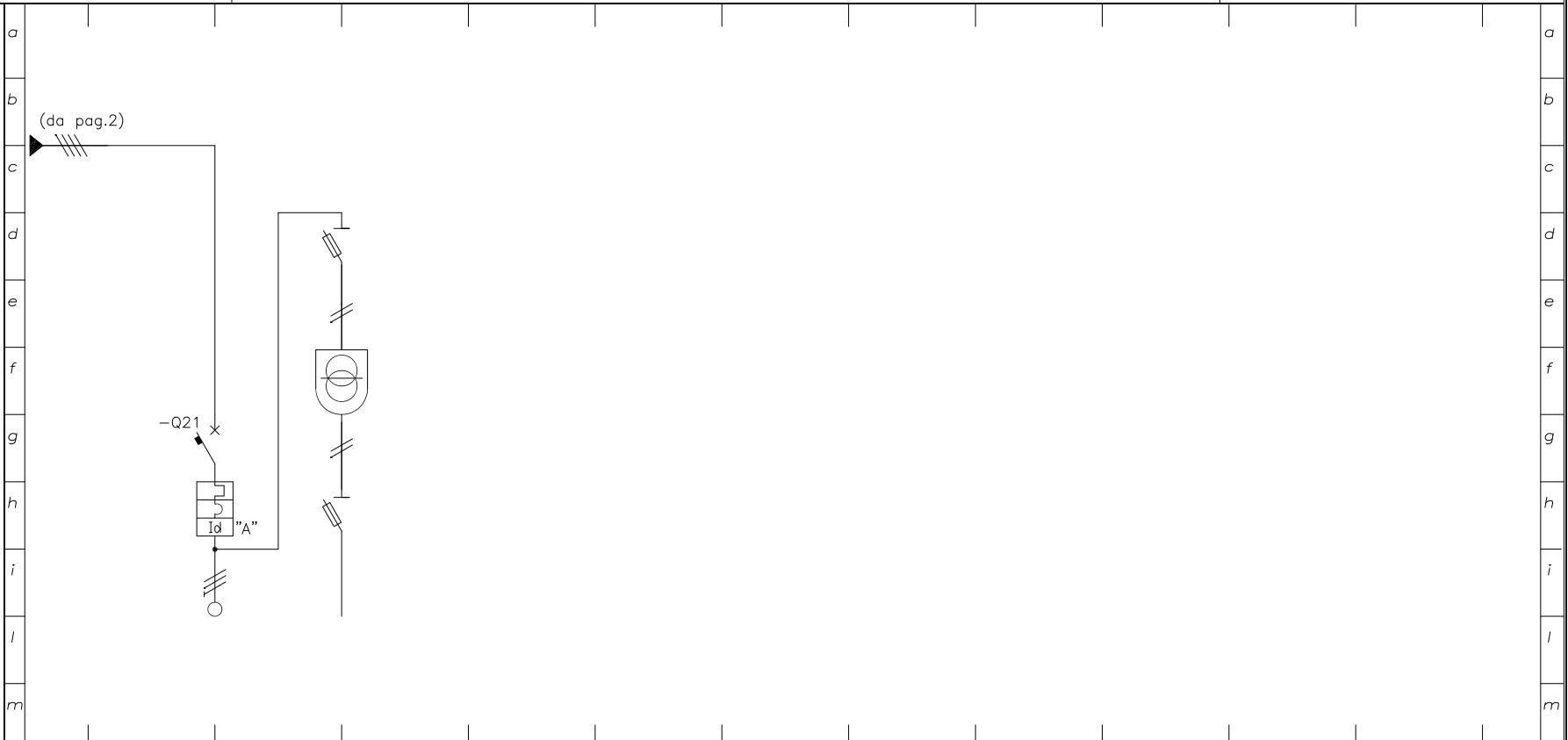
SEZIONE:

Morsetti	N											
Potenza	KW											
Corrente conv.	A											
apparecchi	Int. Poli x In	A	4x16	3(6-10)		1P+Nx10	1P+Nx10	4x32	1P+Nx16		1P+Nx16	4x25
	Contat. Poli x Ie	A			le=18A					2x25		
	Fusibile In	A										
	Tipo		Curva 'C'	Salvamotore	AC-3	Curva 'C'	Curva 'C'	Curva 'C'	Curva 'C'	AC-1	Curva 'C'	Curva 'C'
	Pcu	KA	6	50		6	6	6	4,5		6	6
	Taratura/Idn	A	0,03 - istant.			0,03 - istant.	0,03 - istant.	0,3 - istant.	0,03 - istant.		0,03 - istant.	0,3 - istant.
Icc	KA											
cavi	Lunghezza	m										
	Tipo				FG160M16	FG17	FG160M16	FG160M16		FG17	FG17	FG160M16
	Formazione	n x mmq			4G10	2(1x2,5)+1G2,5	3G2,5	5G6		2(1x2,5)+1G2,5	2(1x2,5)+1G2,5	5G6
	Iz	A			48	18	21	35		18	18	35
Utenze			POMPA POZZO 3	POMPA POZZO 3	POMPA POZZO 3	PRESA DEMANGANIZZATORE	SISTEMA DOSAGGIO ANTILEGIONELLA	POMPE GEMELLE	PRESA RISCALDAMENTO	PRESA RISCALDAMENTO	PRESA LOCALE	POMPA INVERTER

CLIENTE	CASEIFICIO S. ANTONIO S.R.L.	SCALA		DATA	LUGLIO 2023	N. Disegno		Dott. Ing. MICHELE CAMISANI Albo di Bs n. B190	PER VISTI E TIMBRI
DESCRIZIONE	IMPIANTO ELETTRICO AMPLIAMENTO CASEIFICIO	DATA REV.		DISEGN.		N. Commessa			
	SCHEMA QUADRO POMPE POZZO	ARCHIVIO	91-22 SE-QPP	CONTROLL.					

UTENZA:
 QUADRO
 POMPE POZZO

SEZIONE:



Morsetti	N		21	22	23	24	25	26	27	28	29	30	
Potenza	KW												
Corrente conv.	A												
apparecchi	Int. Poli x In	A	1P+Nx10										
	Contat. Poli x Ie	A											
	Fusibile In	A		2									
	Tipo		Curva 'C'		gG								
	Pcu	KA	6										
	Taratura/Idn	A	0,03 - istant.										
Icc	KA												
cavi	Lunghezza	m											
	Tipo		FG17	FS17									
	Formazione	n x mmq	2(1x1,5)+1G1,5		2(1x1,5)+1G1,5								
	Iz	A	13		13								
UtENZE			LUCE LOCALE	TRASFORMATORE									

CLIENTE	CASEIFICIO S. ANTONIO S.R.L.	SCALA		DATA	LUGLIO 2023	N. Disegno		Dott. Ing. MICHELE CAMISANI Albo di Bs n. B190	PER VISTI E TIMBRI
DESCRIZIONE	IMPIANTO ELETTRICO AMPLIAMENTO CASEIFICIO	DATA REV.		DISEGN.		N. Commessa			
	SCHEMA QUADRO POMPE POZZO	ARCHIVIO	91-22 SE-QPP	CONTROLL.					

CARATTERISTICHE QUADRO

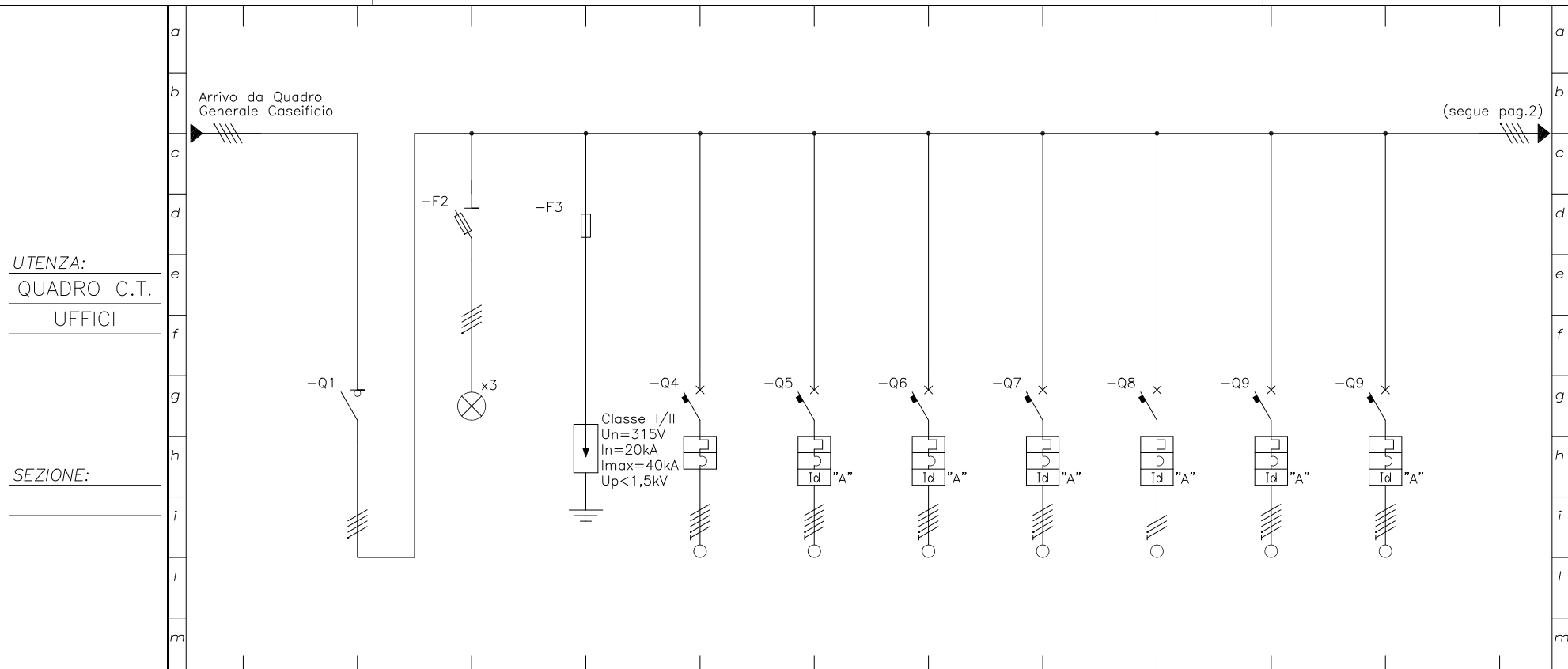
Rispondenza normativa:	EN 61439-1/2
Tensione nominale:	400/230V
Sistema di distribuzione	TN-S
Potenza nominale (Pn):	40 kW
Corrente di impiego (I _b):	64 A
Cos φ:	0,9
Frequenza:	50 Hz
I _k LLL:	6 kA
I _k LN:	4,5 kA
Calcoli conformi:	CEI 11-25
Dimensionamenti cavi conformi:	CEI 64-8
Dimensioni di max hxlxp:	2.000x700x250 mm
Temperatura ambiente:	30 °C
Installazione:	PAVIMENTO
Materiale:	LAMIERA
Grado di Protezione:	IP55
Forma di segregazione:	1

Nota: le lunghezze delle linee sono indicative; sono valide solo ai fini del dimensionamento elettrico ma non per il computo delle quantità.

FOGLIO	TITOLO
--	COPERTINA
1	SCHEMA UNIFILARE
2	SCHEMA UNIFILARE

QUADRO CENTRALE TERMICA UFFICI

CLIENTE	CASEIFICIO S. ANTONIO S.R.L.	SCALA		DATA	LUGLIO 2023	N. Disegno		Dott. Ing. MICHELE CAMISANI Albo di Bs n. B190	PER VISTI E TIMBRI
DESCRIZIONE	IMPIANTO ELETTRICO AMPLIAMENTO CASEIFICIO	DATA REV.		DISEGN.					
	SCHEMA QUADRO CENTRALE TERMICA UFFICI	ARCHIVIO	91-22 SE-QCTU	CONTROLL.		N. Commessa			



UTENZA:
QUADRO C.T.
UFFICI

SEZIONE:

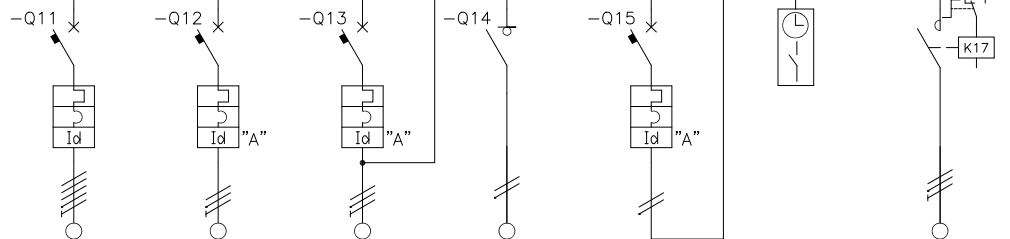
Morsetti	N		1	2	3	4	5	6	7	8	9	10	
Potenza	KW					5	10,8	9,16	4,15		7,96		
Corrente conv.	A					8	16,4	13,7	6,37		11,9		
apparecchi	Int. Poli x In	A	4x100			4x20	4x32	4x25	4x16	1P+Nx16	4x25	4x25	
	Contat. Poli x Ie	A											
	Fusibile In	A		2	63								
	Tipo		Sezionatore	gG	gG	Curva 'C'	Curva 'C'	Curva 'C'	Curva 'C'	Curva 'C'	Curva 'C'	Curva 'C'	
	Pcu	KA				6	6	6	6	4,5	6	6	
	Taratura/Idn	A						0,3 - istant.	0,3 - istant.	0,3 - istant.	0,03 - istant.	0,03 - istant.	0,3 - istant.
I _{cc}	KA												
cavi	Lunghezza	m											
	Tipo			FG17	FG17	FG160M16	FG160M16	FG160M16	FG160M16		FG160M16		
	Formazione	n x mm ²		4(1x1,5)+1G1,5	1G25	5G4	5G10	5G6	5G4		5G4		
	Iz	A		12		25	35	35	25		25		
Utenze			GENERALE QUADRO	SPIE DI SEGNALAZIONE	SCARICATORI DI SOVRATENSIONE	QUADRO SPOGLIATOI	PDC 1 UFFICI	PDC 2 SALA CONSIGLIARE	PDC 3 SPOGLIATOI	RISERVA	PDC 4 ACS	RISERVA	

CLIENTE	CASEIFICIO S. ANTONIO S.R.L.	SCALA		DATA	LUGLIO 2023	N. Disegno		Dott. Ing. MICHELE CAMISANI Albo di Bs n. B190	PER VISTI E TIMBRI
DESCRIZIONE	IMPIANTO ELETTRICO AMPLIAMENTO CASEIFICIO	DATA REV.		DISEGN.		N. Commessa			
	SCHEMA QUADRO CENTRALE TERMICA UFFICI	ARCHIVIO	91-22 SE-QCTU	CONTROLL.					

UTENZA:
 QUADRO C.T.
 UFFICI

SEZIONE:

(da pag.1)



Morsetti	N																					
Potenza	KW								0,035													
Corrente conv.	A								0,17													
apparecchi	Int. Poli x In	A	4x16	1P+Nx16	1P+Nx10	2x16			1P+Nx10													
	Contat. Poli x Ie	A																		2x20		
	Fusibile In	A																				
	Tipo		Curva 'C'	Curva 'C'	Curva 'C'	Sezionatore			Curva 'C'											AC-7A		
	Pcu	KA	6	4,5	4,5				4,5													
Taratura/Idn	A	0,03 - istant.	0,03 - istant.	0,03 - istant.				0,03 - istant.														
Icc	KA																					
cavi	Lunghezza	m																				
	Tipo		FG17	FG17	FG17	FG17			FG17					FG17	FG160M16							
	Formazione	n x mmq	4(1x4)+1G4	2(1x2,5)+1G2,5	2(1x1,5)+1G1,5	2(1x1,5)			2(1x1,5)					2(1x1,5)+1G1,5	3G1,5							
	Iz	A	22	18	13	13			13					13	15							
Utenze			PRESE LOCALE	PRESA ADDOLCITORE	LUCE LOCALE	EMERGENZE LOCALE		POMPA RICIRCOLO	INTERRUTTORE ORARIO					POMPA RICIRCOLO								

CLIENTE	CASEIFICIO S. ANTONIO S.R.L.	SCALA		DATA	LUGLIO 2023	N. Disegno		Dott. Ing. MICHELE CAMISANI Albo di Bs n. B190	PER VISTI E TIMBRI
DESCRIZIONE	IMPIANTO ELETTRICO AMPLIAMENTO CASEIFICIO	DATA REV.		DISEGN.		N. Commessa			
	SCHEMA QUADRO CENTRALE TERMICA UFFICI	ARCHIVIO	91-22 SE-QCTU	CONTROLL.					

CARATTERISTICHE QUADRO

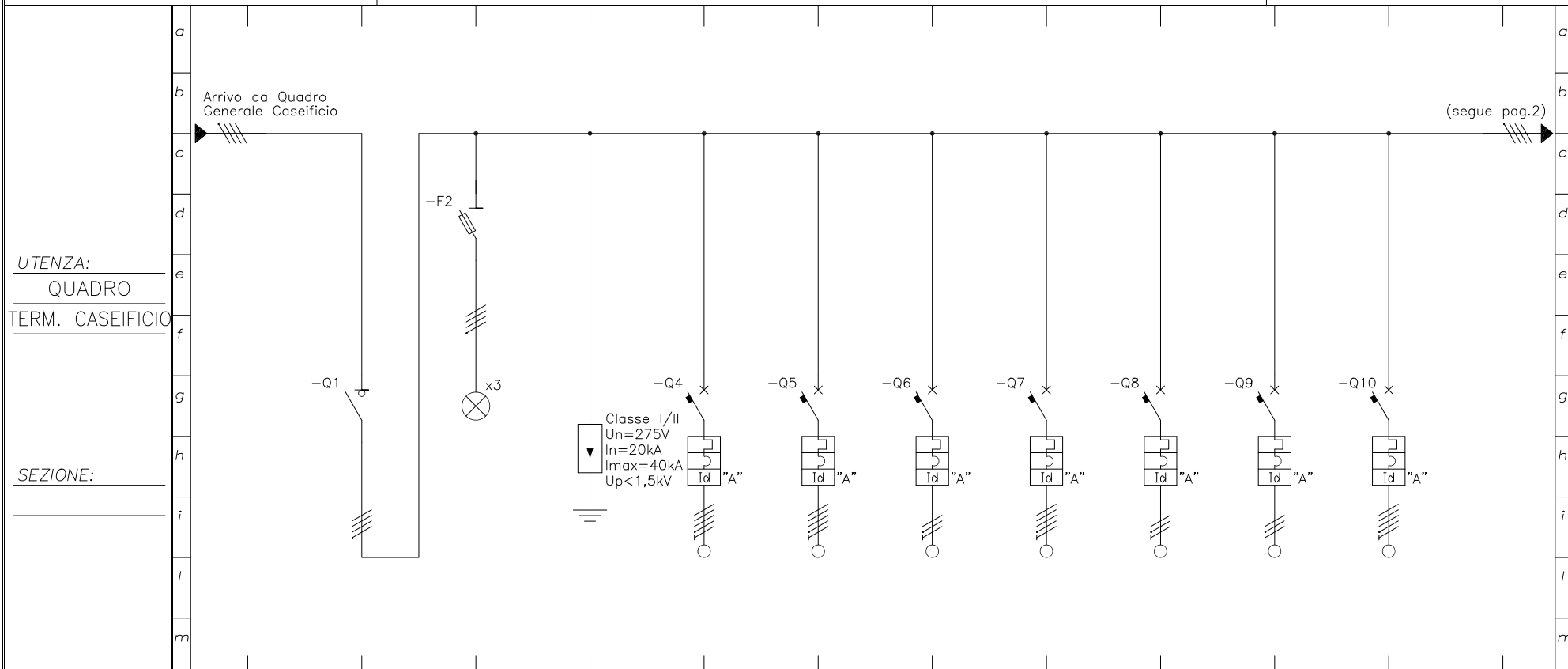
Rispondenza normativa:	EN 61439-1/2
Tensione nominale:	400/230V
Sistema di distribuzione	TN-S
Potenza nominale (Pn):	30 kW
Corrente di impiego (I _b):	48 A
Cos φ:	0,9
Frequenza:	50 Hz
I _k LLL:	6 kA
I _k LN:	4,5 kA
Calcoli conformi:	CEI 11-25
Dimensionamenti cavi conformi:	CEI 64-8
Dimensioni di max hxlxp:	-- mm
Temperatura ambiente:	30 °C
Installazione:	PAVIMENTO
Materiale:	LAMIERA
Grado di Protezione:	IP55
Forma di segregazione:	1

Nota: le lunghezze delle linee sono indicative; sono valide solo ai fini del dimensionamento elettrico ma non per il computo delle quantità.

FOGLIO	TITOLO
--	COPERTINA
1	SCHEMA UNIFILARE
2	SCHEMA UNIFILARE

QUADRO TERMICO CASEIFICIO

CLIENTE	CASEIFICIO S. ANTONIO S.R.L.	SCALA		DATA	LUGLIO 2023	N. Disegno		Dott. Ing. MICHELE CAMISANI Albo di Bs n. B190	PER VISTI E TIMBRI
DESCRIZIONE	IMPIANTO ELETTRICO AMPLIAMENTO CASEIFICIO	DATA REV.		DISEGN.					
	SCHEMA QUADRO TERMICO CASEIFICIO	ARCHIVIO	91-22 SE-QT	CONTROLL.		N. Commessa			

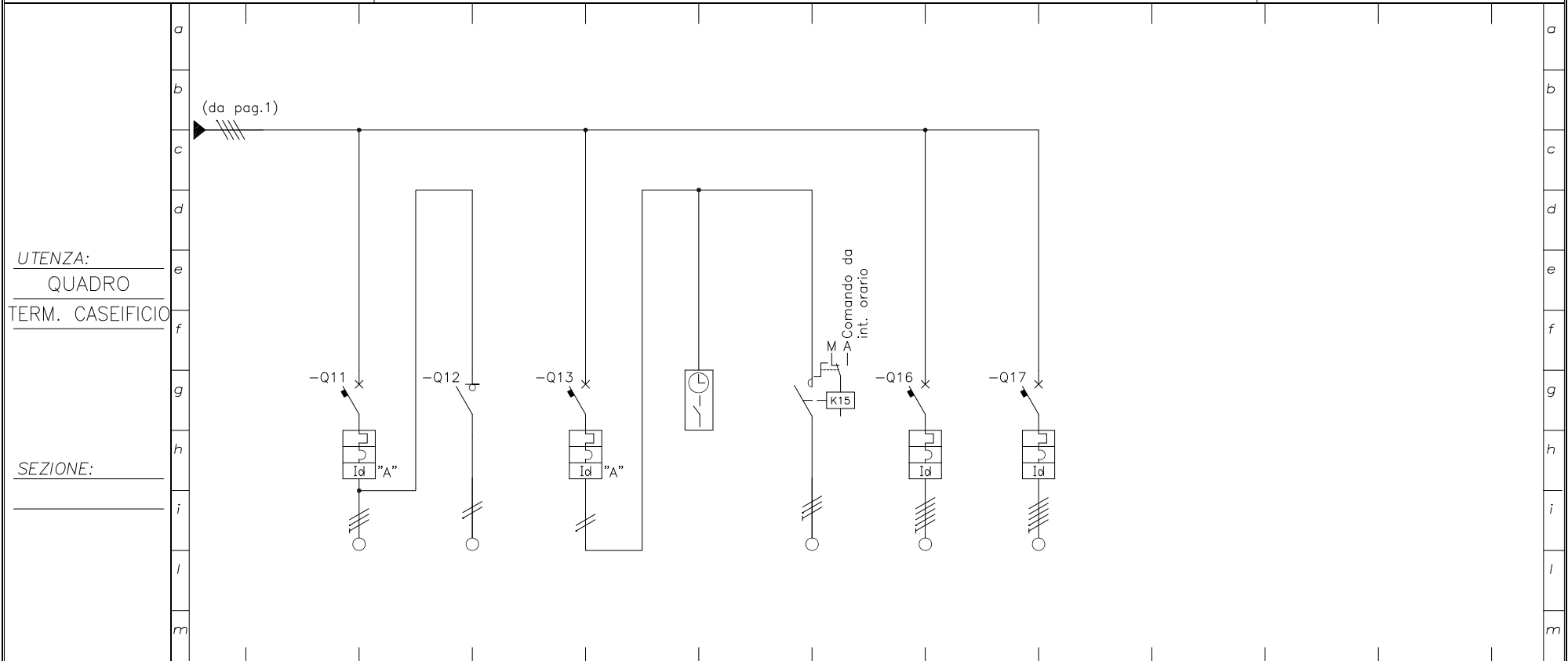


UTENZA:
 QUADRO
 TERM. CASEIFICIO

SEZIONE:

Morsetti	N		1	2	3	4	5	6	7	8	9	10	
Potenza	KW					7,5	5,5	0,46	5,5				
Corrente conv.	A					15,5	11,5	3	11,5				
apparecchi	Int. Poli x In	A	4x160			4x32	4x32	1P+Nx16	4x32	1P+Nx16	1P+Nx16	4x16	
	Contat. Poli x Ie	A											
	Fusibile In	A		2									
	Tipo		Sezionatore	gG		Curva 'D'	Curva 'D'	Curva 'D'	Curva 'D'	Curva 'C'	Curva 'C'	Curva 'C'	
	Pcu	KA				6	6	4,5	6	4,5	4,5	6	
	Taratura/Idn	A				0,3 - istant.	0,3 - istant.	0,03 - istant.	0,3 - istant.	0,03 - istant.	0,03 - istant.	0,03 - istant.	
Icc	KA												
cavi	Lunghezza	m											
	Tipo			FG17	FG17	FG160M16	FG160M16	FG160M16	FG160M16	FG17	FG17	FG17	
	Formazione	n x mmq		4(1x1,5)+1G1,5	1G25	5G10	5G10	3G2,5	5G10	2(1x2,5)+1G2,5	2(1x1,5)+1G1,5	4(1x4)+1G4	
	Iz	A		12		48	48	21	35	18	13	22	
Utenze			GENERALE QUADRO	SPIE DI SEGNALAZIONE	SCARICATORI DI SOVRATENSIONE	COMPRESSORE 1	COMPRESSORE 2	ESSICCATORE	PULIVAPOR	PRESA ADDOLCITORE	FANCOIL	PRESE LOCALE	

CLIENTE	CASEIFICIO S. ANTONIO S.R.L.	SCALA		DATA	LUGLIO 2023	N. Disegno	Dott. Ing. MICHELE CAMISANI Albo di Bs n. B190	PER VISTI E TIMBRI
DESCRIZIONE	IMPIANTO ELETTRICO AMPLIAMENTO CASEIFICIO	DATA REV.		DISEGN.		N. Commessa		
	SCHEMA QUADRO TERMICO CASEIFICIO	ARCHIVIO	91-22 SE-QT	CONTROLL.				



UTENZA:
 QUADRO
 TERM. CASEIFICIO

SEZIONE:

Morsetti	N																				
Potenza	KW					0,305															
Corrente conv.	A					2,6															
apparecchi	Int. Poli x In	A	1P+Nx10	2x16	1P+Nx10					4x16	4x16										
	Contat. Poli x Ie	A						2x20													
	Fusibile In	A																			
	Tipo		Curva 'C'	Sezionatore	Curva 'C'			AC-7a	Curva 'C'	Curva 'C'											
	Pcu	KA	4,5		4,5				6	6											
	Taratura/Idn	A	0,03 - istant.		0,03 - istant.				0,03 - istant.	0,3 - istant.											
Icc	KA																				
cavi	Lunghezza	m																			
	Tipo		FG17		FG17	FG160M16	FG160M16														
	Formazione	n x mmq	2(1x1,5)+1G1,5		2(1x1,5)+1G1,5	3G1,5	4G6														
	Iz	A	13		13	15	35														
Utenze		VALVOLE ON/OFF	RISERVA	POMPA RICIRCOLO	INTERRUTTORE ORARIO	POMPA RICIRCOLO	POMPA SOTTOCENTRALE VAPORE	RISERVA													

CLIENTE	CASEIFICIO S. ANTONIO S.R.L.	SCALA		DATA	LUGLIO 2023	N. Disegno		Dott. Ing. MICHELE CAMISANI Albo di Bs n. B190	PER VISTI E TIMBRI
DESCRIZIONE	IMPIANTO ELETTRICO AMPLIAMENTO CASEIFICIO	DATA REV.		DISEGN.		N. Commessa			
	SCHEMA QUADRO TERMICO CASEIFICIO	ARCHIVIO	91-22 SE-QT	CONTROLL.					

CARATTERISTICHE QUADRO

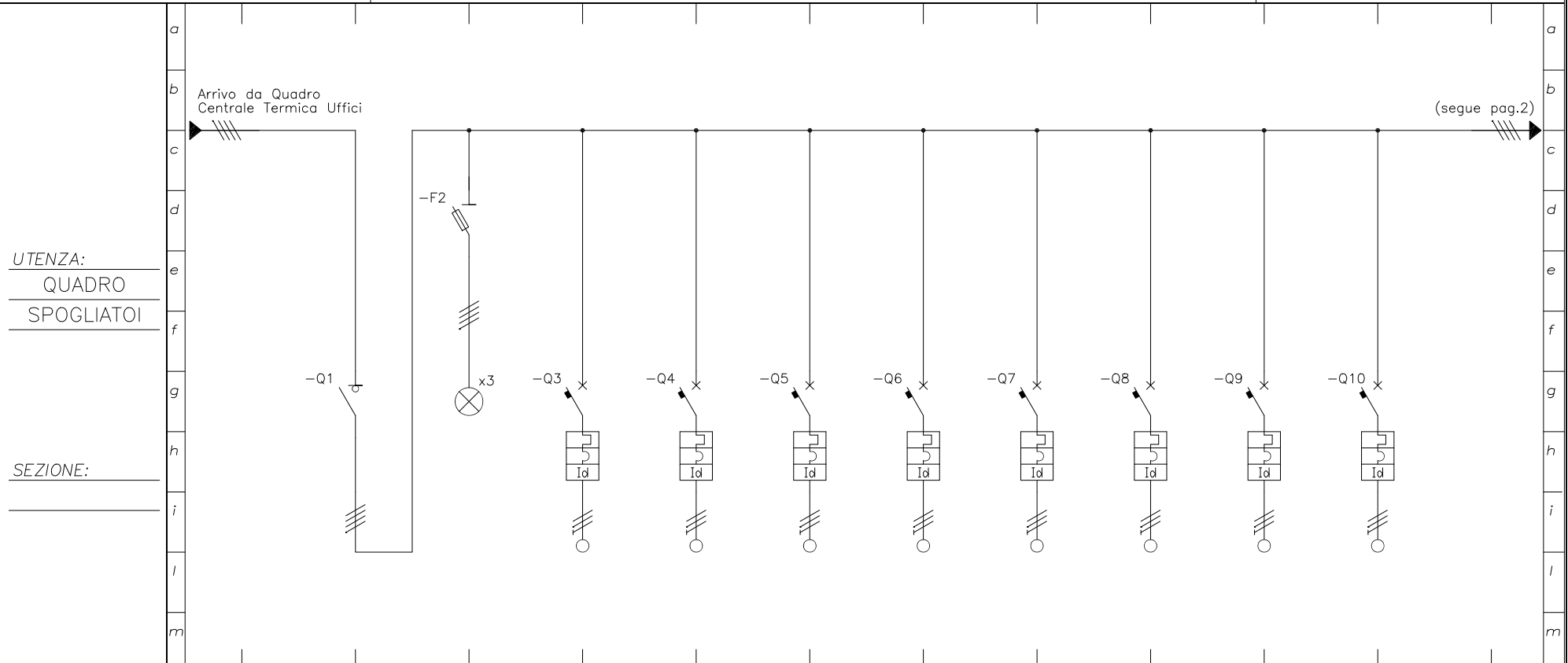
Rispondenza normativa:	EN 61439-1/2
Tensione nominale:	400/230V
Sistema di distribuzione	TN-S
Potenza nominale (Pn):	10 kW
Corrente di impiego (I _b):	16 A
Cos φ:	0,9
Frequenza:	50 Hz
I _k LLL:	6 kA
I _k LN:	4,5 kA
Calcoli conformi:	CEI 11-25
Dimensionamenti cavi conformi:	CEI 64-8
Dimensioni di max hxlxp:	54 moduli
Temperatura ambiente:	30 °C
Installazione:	PARETE INCASSO
Materiale:	PVC
Grado di Protezione:	IP40
Forma di segregazione:	1

Nota: le lunghezze delle linee sono indicative; sono valide solo ai fini del dimensionamento elettrico ma non per il computo delle quantità.

FOGLIO	TITOLO
--	COPERTINA
1	SCHEMA UNIFILARE
2	SCHEMA UNIFILARE

QUADRO SPOGLIATOI

CLIENTE	CASEIFICIO S. ANTONIO S.R.L.	SCALA		DATA	LUGLIO 2023	N. Disegno		Dott. Ing. MICHELE CAMISANI Albo di Bs n. B190	PER VISTI E TIMBRI
DESCRIZIONE	IMPIANTO ELETTRICO AMPLIAMENTO CASEIFICIO	DATA REV.		DISEGN.					
	SCHEMA QUADRO SPOGLIATOI	ARCHIVIO	91-22 SE-QS	CONTROLL.		N. Commessa			



UTENZA:
 QUADRO
 SPOGLIATOI

SEZIONE:

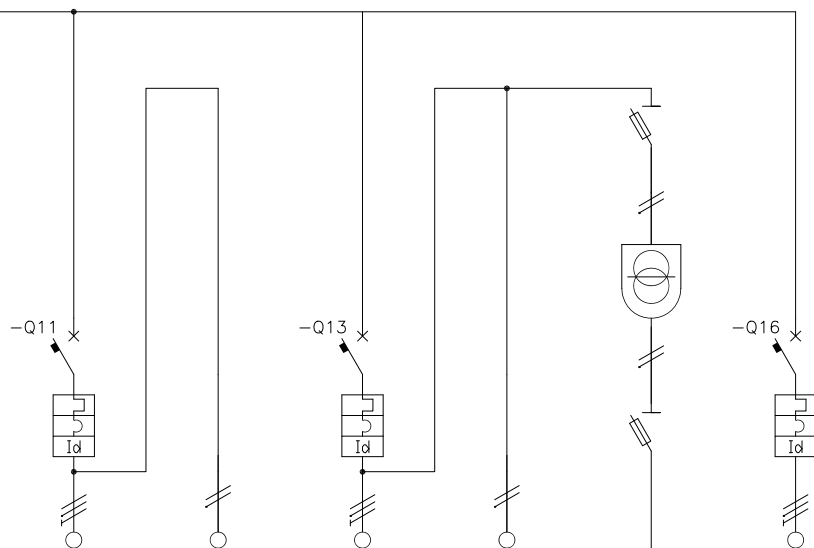
Morsetti	N		1	2	3	4	5	6	7	8	9	10	
Potenza	KW												
Corrente conv.	A												
apparecchi	Int. Poli x In	A	4x125		1P+Nx16	1P+Nx16	1P+Nx16	1P+Nx10	1P+Nx16	1P+Nx16	1P+Nx10	1P+Nx10	
	Contat. Poli x Ie	A											
	Fusibile In	A		4									
	Tipo		Sezionatore	gG	Curva 'C'	Curva 'C'	Curva 'C'	Curva 'C'	Curva 'C'	Curva 'C'	Curva 'C'	Curva 'C'	
	Pcu	KA			4,5	4,5	4,5	4,5	4,5	4,5	4,5	4,5	
	Taratura/Idn	A			0,03 - istant.	0,03 - istant.	0,03 - istant.	0,3 - istant.	0,03 - istant.	0,03 - istant.	0,03 - istant.	0,3 - istant.	0,3 - istant.
I _{cc}	KA												
cavi	Lunghezza	m											
	Tipo			FS17	FG160M16	FG160M16	FG160M16	FG160M16	FG160M16		FG160M16	FG160M16	
	Formazione	n x mm ²		4(1x1,5)+1G1,5	3G2,5	3G2,5	3G2,5	3G1,5	3G2,5		3G1,5	3G1,5	
	Iz	A		13	21	21	21	15	21		15	15	
Utenze			GENERALE QUADRO	SPIE DI SEGNALAZIONE	PRESE MENSA	PRESE RISTORO	PRESE DI SERVIZIO	LAVAPIEDI	TERMOARREDI	RISERVA	VMC	AEROTERMI A SOFFITTO	

CLIENTE	CASEIFICIO S. ANTONIO S.R.L.	SCALA		DATA	LUGLIO 2023	N. Disegno		Dott. Ing. MICHELE CAMISANI Albo di Bs n. B190	PER VISTI E TIMBRI
DESCRIZIONE	IMPIANTO ELETTRICO AMPLIAMENTO CASEIFICIO	DATA REV.		DISEGN.		N. Commessa			
	SCHEMA QUADRO SPOGLIATOI	ARCHIVIO	91-22 SE-QS	CONTROLL.					

UTENZA:
 QUADRO
 SPOGLIATOI

SEZIONE:

(da pag.1)



Morsetti	N		11	12	13	14	15	16	17	18	19	20	
Potenza	KW												
Corrente conv.	A												
apparecchi	Int. Poli x In	A	1P+Nx10		1P+Nx10		1P+Nx10						
	Contat. Poli x Ie	A											
	Fusibile In	A					2						
	Tipo		Curva 'C'		Curva 'C'		gG		Curva 'C'				
	Pcu	KA	4,5		4,5				4,5				
	Taratura/Idn	A	0,03 - istant.		0,03 - istant.				0,03 - istant.				
Icc	KA												
cavi	Lunghezza	m											
	Tipo		FG160M16	FG17	FG160M16	FG17	FS17						
	Formazione	n x mmq	3G1,5	2(1x1,5)	3G1,5	2(1x1,5)	2(1x1,5)+1G1,5						
	Iz	A	15	13	15	13	13						
UtENZE		LINEA 1 ILLUMINAZIONE	EMERGENZE	LINEA 2 ILLUMINAZIONE	EMERGENZE	TRASFORMATORE CHIAMATA DISABILI	RISERVA						

CLIENTE	CASEIFICIO S. ANTONIO S.R.L.	SCALA		DATA	LUGLIO 2023	N. Disegno		Dott. Ing. MICHELE CAMISANI Albo di Bs n. B190	PER VISTI E TIMBRI
DESCRIZIONE	IMPIANTO ELETTRICO AMPLIAMENTO CASEIFICIO	DATA REV.		DISEGN.		N. Commessa			
	SCHEMA QUADRO SPOGLIATOI	ARCHIVIO	91-22 SE-QS	CONTROLL.					

CARATTERISTICHE QUADRO

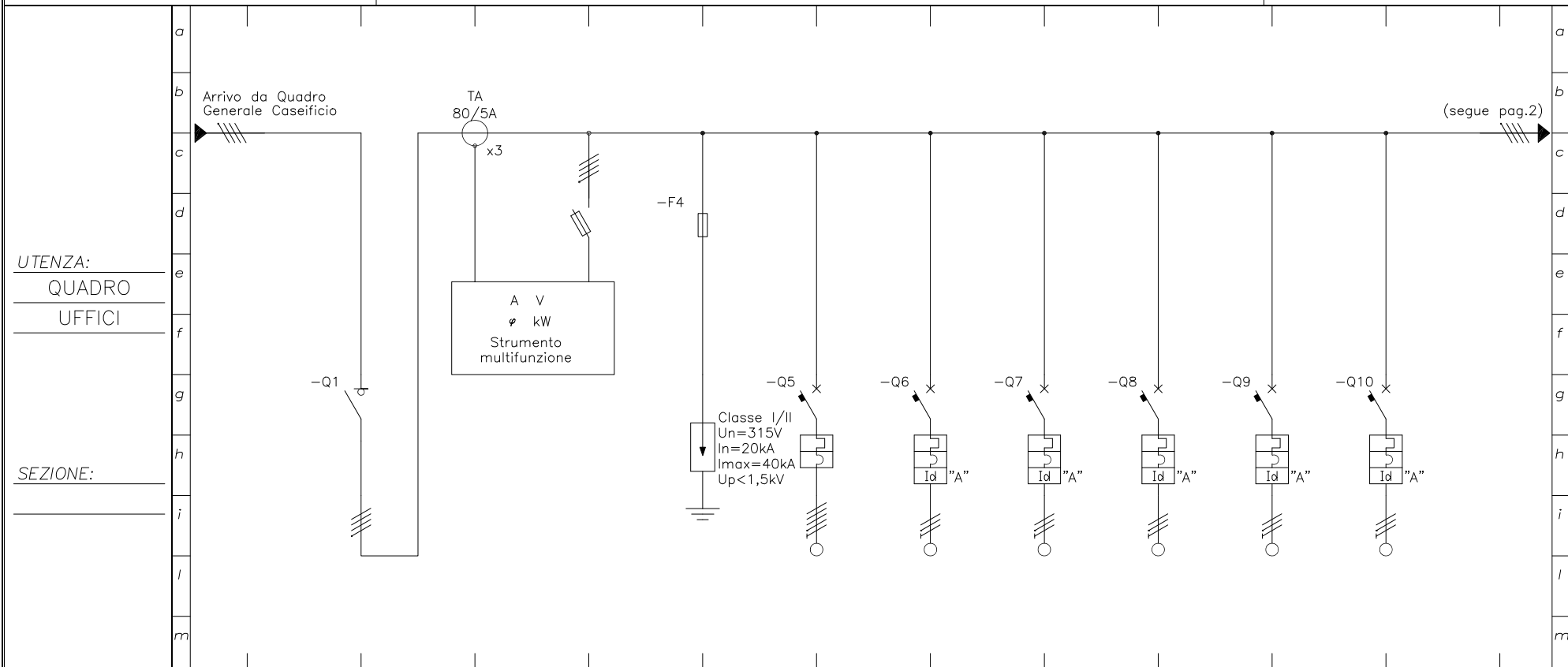
Rispondenza normativa:	EN 61439-1/2
Tensione nominale:	400/230V
Sistema di distribuzione	TN-S
Potenza nominale (Pn):	40 kW
Corrente di impiego (I _b):	64 A
Cos φ:	0,9
Frequenza:	50 Hz
I _k LLL:	6 kA
I _k LN:	4,5 kA
Calcoli conformi:	CEI 11-25
Dimensionamenti cavi conformi:	CEI 64-8
Dimensioni di max hxlxp:	-- mm
Temperatura ambiente:	30 °C
Installazione:	PAVIMENTO
Materiale:	LAMIERA
Grado di Protezione:	IP40
Forma di segregazione:	1

Nota: le lunghezze delle linee sono indicative; sono valide solo ai fini del dimensionamento elettrico ma non per il computo delle quantità.

QUADRO UFFICI

FOGLIO	TITOLO
--	COPERTINA
1	SCHEMA UNIFILARE
2	SCHEMA UNIFILARE
3	SCHEMA UNIFILARE

CLIENTE	CASEIFICIO S. ANTONIO S.R.L.	SCALA		DATA	LUGLIO 2023	N. Disegno		Dott. Ing. MICHELE CAMISANI Albo di Bs n. B190	PER VISTI E TIMBRI
DESCRIZIONE	IMPIANTO ELETTRICO AMPLIAMENTO CASEIFICIO	DATA REV.		DISEGN.					
	SCHEMA QUADRO UFFICI	ARCHIVIO	91-22 SE-QU	CONTROLL.		N. Commessa			

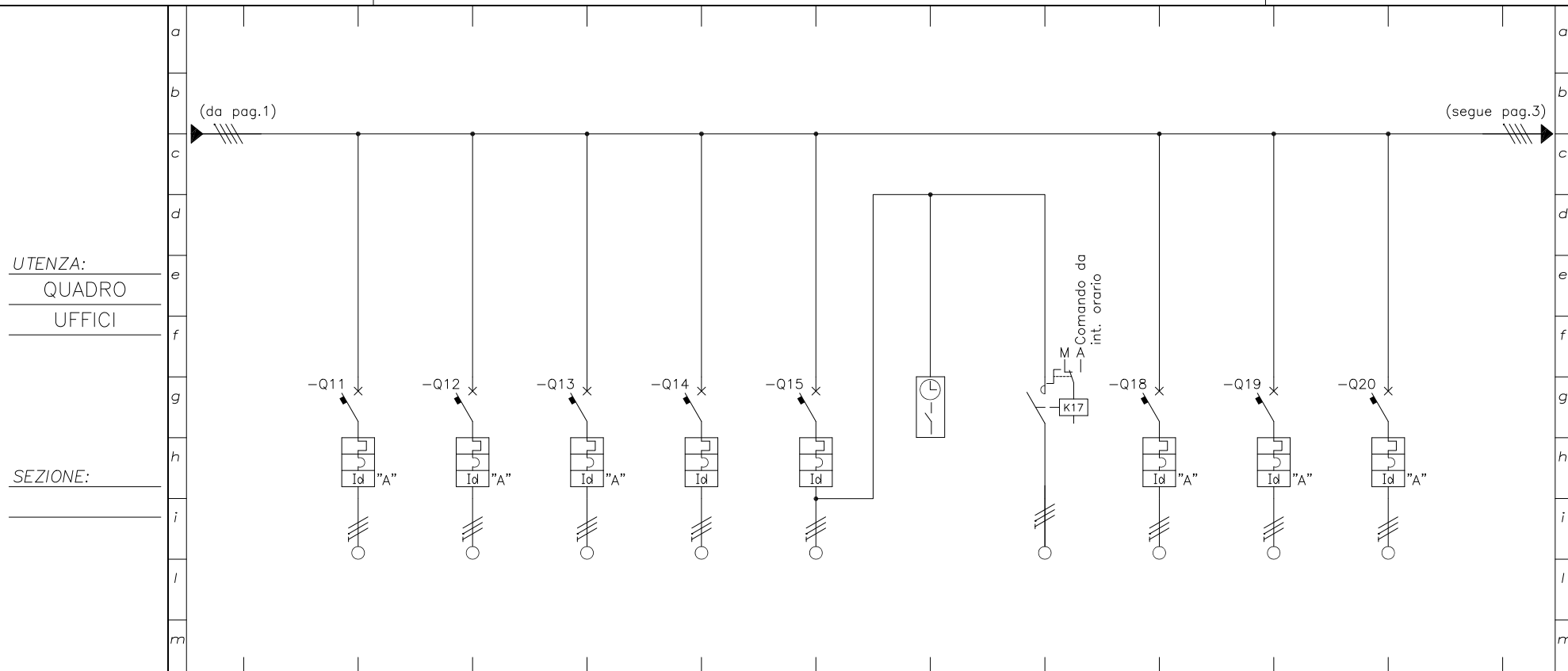


UTENZA:
 QUADRO
 UFFICI

SEZIONE:

Morsetti	N		1	2	3	4	5	6	7	8	9	10	
Potenza	KW						15	1,8					
Corrente conv.	A						24	17					
apparecchi	Int. Poli x In	A	4x100				4x40	1P+Nx32	1P+Nx16	1P+Nx10	1P+Nx10	1P+Nx10	
	Contat. Poli x Ie	A											
	Fusibile In	A				32							
	Tipo		Sezionatore			gG	Curva 'C'	Curva 'D'	Curva 'C'	Curva 'C'	Curva 'C'	Curva 'C'	
	Pcu	KA					6	4,5	4,5	4,5	4,5	4,5	
	Taratura/Idn	A						0,3 - istant.	0,3 - istant.	0,3 - istant.	0,3 - istant.	0,3 - istant.	
I _{cc}	KA												
cavi	Lunghezza	m											
	Tipo					FG17	FG160M16	FG160M16	FG160M16	FG160M16	FG160M16	FG160M16	
	Formazione	n x m m q				1G25	5G10	3G6	3G4	3G1,5	3G1,5	3G1,5	
	Iz	A					48	41	28	15	15	15	
Utenze			GENERALE QUADRO			SCARICATORI DI SOVRATENSIONE	QUADRO UFFICI PIANO PRIMO	F.M. ASCENSORE	LUCE ASCENSORE	UNITA' INTERNE LINEA 1	UNITA' INTERNE LINEA 2	VMC	

CLIENTE	CASEIFICIO S. ANTONIO S.R.L.	SCALA		DATA	LUGLIO 2023	N. Disegno	Dott. Ing. MICHELE CAMISANI Albo di Bs n. B190	PER VISTI E TIMBRI
DESCRIZIONE	IMPIANTO ELETTRICO AMPLIAMENTO CASEIFICIO	DATA REV.		DISEGN.		N. Commessa		
	SCHEMA QUADRO UFFICI	ARCHIVIO	91-22 SE-QU	CONTROLL.				

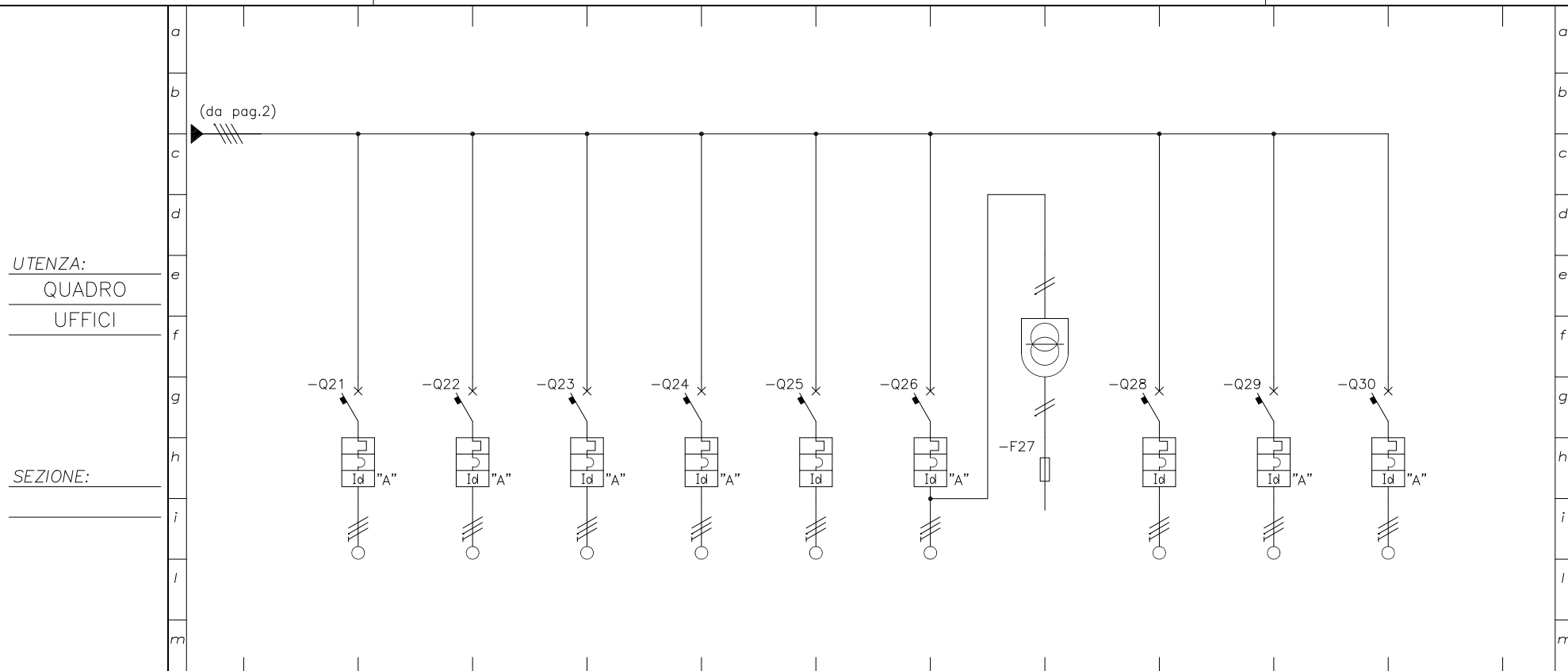


UTENZA:
 QUADRO
 UFFICI

SEZIONE:

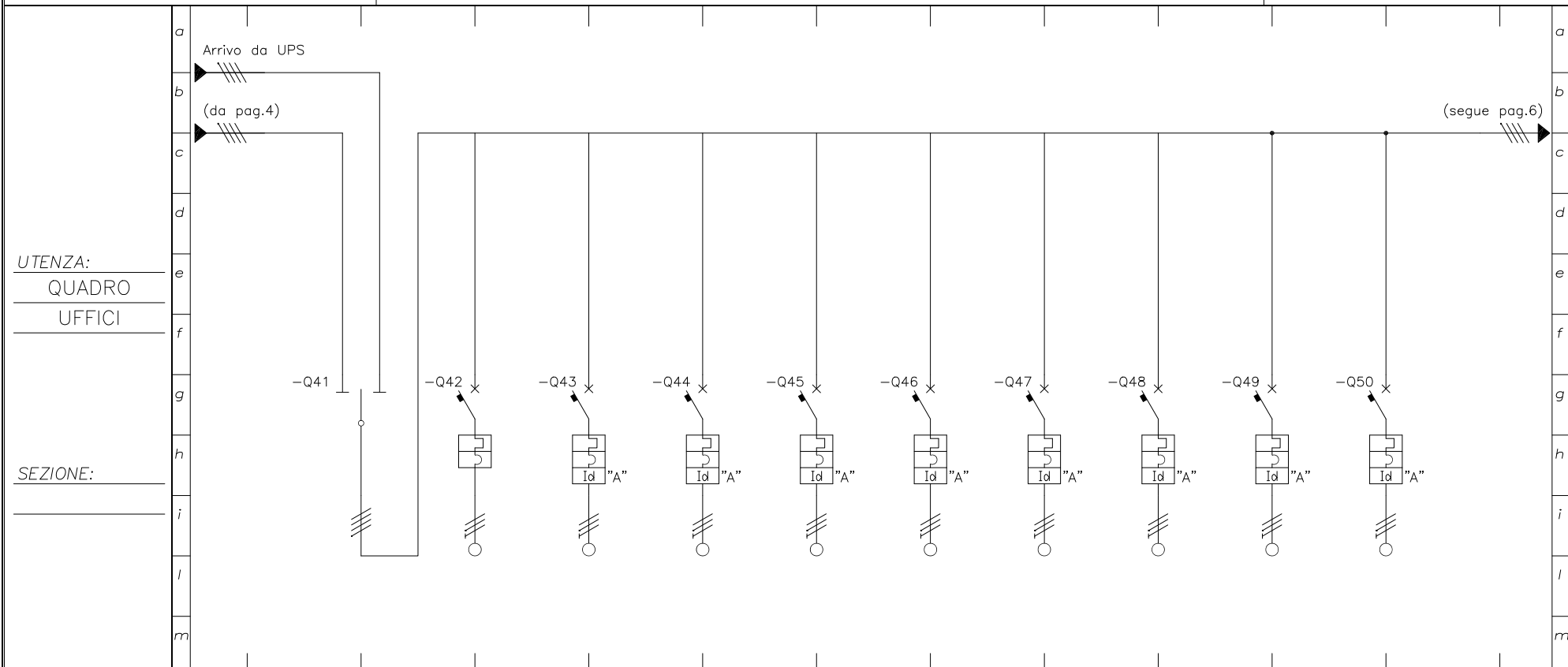
Morsetti	N											
Potenza	KW											
Corrente conv.	A											
apparecchi	Int. Poli x In	A	1P+Nx16	1P+Nx16	1P+Nx16	1P+Nx16	1P+Nx16		1P+Nx16	1P+Nx16	1P+Nx10	
	Contat. Poli x Ie	A						2x20				
	Fusibile In	A										
	Tipo		Curva 'C'	Curva 'C'	Curva 'C'	Curva 'C'	Curva 'C'	AC-1	Curva 'C'	Curva 'C'	Curva 'C'	
	Pcu	KA	4,5	4,5	4,5	4,5	4,5		4,5	4,5	4,5	
	Taratura/Idn	A	0,03 - istant.	0,03 - istant.	0,03 - istant.	0,03 - istant.	0,03 - istant.		0,03 - istant.	0,3 - istant.	0,03 - istant.	
I _{cc}	KA											
cavi	Lunghezza	m										
	Tipo		FG160M16	FG160M16	FG160M16	FG160M16	FG160M16	FG17	FG160M16	FG160M16	FG160M16	
	Formazione	n x m x q	3G2,5	3G2,5	3G2,5	3G2,5	3G2,5	2(1x2,5)+1G2,5	3G2,5	3G2,5		3G1,5
	Iz	A	21	21	21	21	21	18	21	21		15
Utenze			LINEA FM UFFICI DESTRA	LINEA FM UFFICIO SINISTRA	LINEA FM SALA RIUNIONI	LINEA FM DI SERVIZIO	LINEA FM SERVIZI IGENICI	INTERRUTTORE ORARIO	PRESA TERMOARREDO	PESA	RISERVA	ILLUMINAZIONE UFFICI DESTRA

CLIENTE	CASEIFICIO S. ANTONIO S.R.L.	SCALA		DATA	LUGLIO 2023	N. Disegno		Dott. Ing. MICHELE CAMISANI Albo di Bs n. B190	PER VISTI E TIMBRI
DESCRIZIONE	IMPIANTO ELETTRICO AMPLIAMENTO CASEIFICIO	DATA REV.		DISEGN.		N. Commessa			
	SCHEMA QUADRO UFFICI	ARCHIVIO	91-22 SE-QU	CONTROLL.					



Morsetti	N											
Potenza	KW											
Corrente conv.	A											
apparecchi	Int. Poli x In	A	1P+Nx10	1P+Nx10	1P+Nx10	1P+Nx10	1P+Nx10	1P+Nx10	1P+Nx10	1P+Nx25	1P+Nx25	
	Contat. Poli x Ie	A										
	Fusibile In	A							2			
	Tipo		Curva 'C'	Curva 'C'	Curva 'C'	Curva 'C'	Curva 'C'	Curva 'C'	gG	Curva 'C'	Curva 'C'	Curva 'C'
	Pcu	KA	4,5	4,5	4,5	4,5	4,5	4,5		4,5	4,5	4,5
Taratura/Idn	A	0,03 - istant.	0,03 - istant.	0,03 - istant.	0,3 - istant.	0,03 - istant.	0,03 - istant.		0,03 - istant.	0,3 - istant.	0,3 - istant.	
Icc	KA											
cavi	Lunghezza	m										
	Tipo		FG160M16	FG160M16	FG160M16		FG160M16	FG160R16	FS17	FG160M16	FG160M16	FG160M16
	Formazione	n x mmq	3G1,5	3G1,5	2x1,5		3G1,5	3G1,5	2(1x1,5)+1G1,5	3G1,5	3G4	3G4
	Iz	A	15	15	15		15	15	13	15	28	28
Utenze		ILLUMINAZIONE UFFICI SINISTRA	ILLUMINAZIONE INGRESSO LOC. TECNICI	ILLUMINAZIONE DI EMERGENZA	RISERVA	ILLUMINAZIONE SERVIZI IGIENICI	VIDEOCITOFONO E IMP. DISABILI	TRASFORMATORE	CENTRALINO TIM	UPS PRESE PIANO TERRA	UPS IMP. TECNOLOGICI	

CLIENTE	CASEIFICIO S. ANTONIO S.R.L.	SCALA		DATA	LUGLIO 2023	N. Disegno		Dott. Ing. MICHELE CAMISANI Albo di Bs n. B190	PER VISTI E TIMBRI
DESCRIZIONE	IMPIANTO ELETTRICO AMPLIAMENTO CASEIFICIO	DATA REV.		DISEGN.		N. Commessa			
	SCHEMA QUADRO UFFICI	ARCHIVIO	91-22 SE-QU	CONTROLL.					

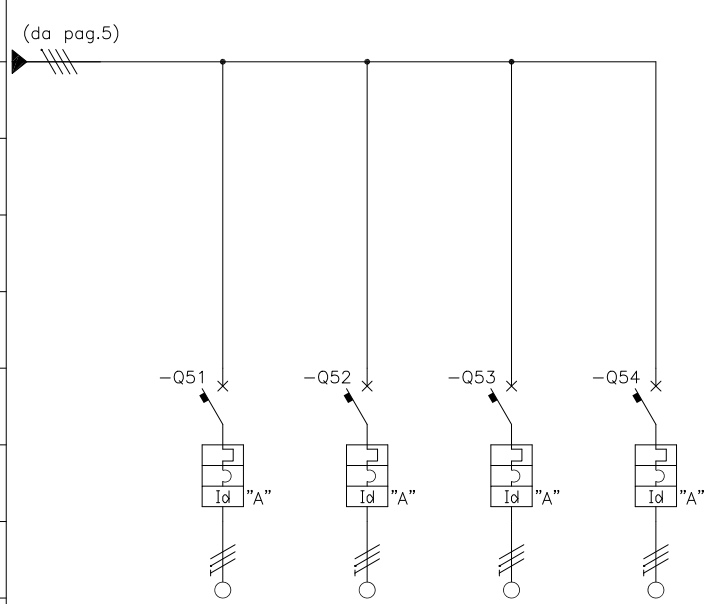


Morsetti	N		41	42	43	44	45	46	47	48	49	50	
Potenza	KW												
Corrente conv.	A												
apparecchi	Int. Poli x In	A	4x32	1P+Nx25	1P+Nx16	1P+Nx10	1P+Nx10	1P+Nx10	1P+Nx16	1P+Nx16	1P+Nx16	1P+Nx16	
	Contat. Poli x Ie	A											
	Fusibile In	A											
	Tipo		Commutatore 1-0-2	Curva 'C'	Curva 'C'	Curva 'C'	Curva 'C'	Curva 'C'	Curva 'C'	Curva 'C'	Curva 'C'	Curva 'C'	Curva 'C'
	Pcu	KA		4,5	4,5	4,5	4,5	4,5	4,5	4,5	4,5	4,5	
	Taratura/Idn	A			0,03 - istant.	0,03 - istant.	0,03 - istant.	0,03 - istant.	0,03 - istant.	0,03 - istant.	0,03 - istant.	0,03 - istant.	0,03 - istant.
I _{cc}	KA												
cavi	Lunghezza	m		15									
	Tipo			FG160M16	FG160M16	FG160M16	FG160M16	FG17	FG160M16	FG160M16	FG160M16	FG160M16	
	Formazione	n x mm ²		3G6	3G2,5	3G1,5	3G1,5	2(1x1,5)+1G1,5	3G2,5	3G2,5	3G2,5	3G2,5	
	Iz	A		41	21	15	15	13	21	21	21	21	
Utenze			COMMUTATORE RETE/UPS	QUADRO UFFICI PIANO PRIMO	QUADRO DATI	TVCC	CONTROLLO ACCESSI	AUSILIARI DOMOTICA	LINEA FM UFFICIO 1	LINEA FM UFFICIO 2	LINEA FM UFFICIO 3	LINEA FM UFFICIO 4	

CLIENTE	CASEIFICIO S. ANTONIO S.R.L.	SCALA		DATA	LUGLIO 2023	N. Disegno	Dott. Ing. MICHELE CAMISANI Albo di Bs n. B190	PER VISTI E TIMBRI
DESCRIZIONE	IMPIANTO ELETTRICO AMPLIAMENTO CASEIFICIO	DATA REV.		DISEGN.		N. Commessa		
	SCHEMA QUADRO UFFICI	ARCHIVIO	91-22 SE-QU	CONTROLL.				

UTENZA:
 QUADRO
 UFFICI

SEZIONE:



Morsetti	N		51	52	53	54	55	56	57	58	59	60	
Potenza	KW												
Corrente conv.	A												
apparecchi	Int. Poli x In	A	1P+Nx16	1P+Nx16	1P+Nx16	1P+Nx16							
	Contat. Poli x Ie	A											
	Fusibile In	A											
	Tipo		Curva 'C'	Curva 'C'	Curva 'C'	Curva 'C'							
	Pcu	KA	4,5	4,5	4,5	4,5							
	Taratura/Idn	A	0,03 - istant.	0,03 - istant.	0,03 - istant.	0,03 - istant.							
Icc	KA												
cavi	Lunghezza	m											
	Tipo		FG160M16	FG160M16									
	Formazione	n x mmq	3G2,5	3G2,5									
	Iz	A	21	21									
Utenze			LINEA FM UFFICIO 5	LINEA FM SALA RIUNIONI	RISERVA	RISERVA							

CLIENTE	CASEIFICIO S. ANTONIO S.R.L.	SCALA		DATA	LUGLIO 2023	N. Disegno		Dott. Ing. MICHELE CAMISANI Albo di Bs n. B190	PER VISTI E TIMBRI
DESCRIZIONE	IMPIANTO ELETTRICO AMPLIAMENTO CASEIFICIO	DATA REV.		DISEGN.		N. Commessa			
	SCHEMA QUADRO UFFICI	ARCHIVIO	91-22 SE-QU	CONTROLL.					